

# ТЕМА ЗАНЯТИЯ: «СИСТЕМА ПИТАНИЯ ДИЗЕЛЬНЫХ ДВИГАТЕЛЕЙ»

Изучить тему законспектировать краткую информацию по данному материалу. Выполнить задание до 15.03.24. Результат отправить на электронную почту в виде фото конспекта.  
Электронная почта- [denis.smirnow2009@yandex.com](mailto:denis.smirnow2009@yandex.com)

Видео материал по данной теме (*Смотреть обязательно*)

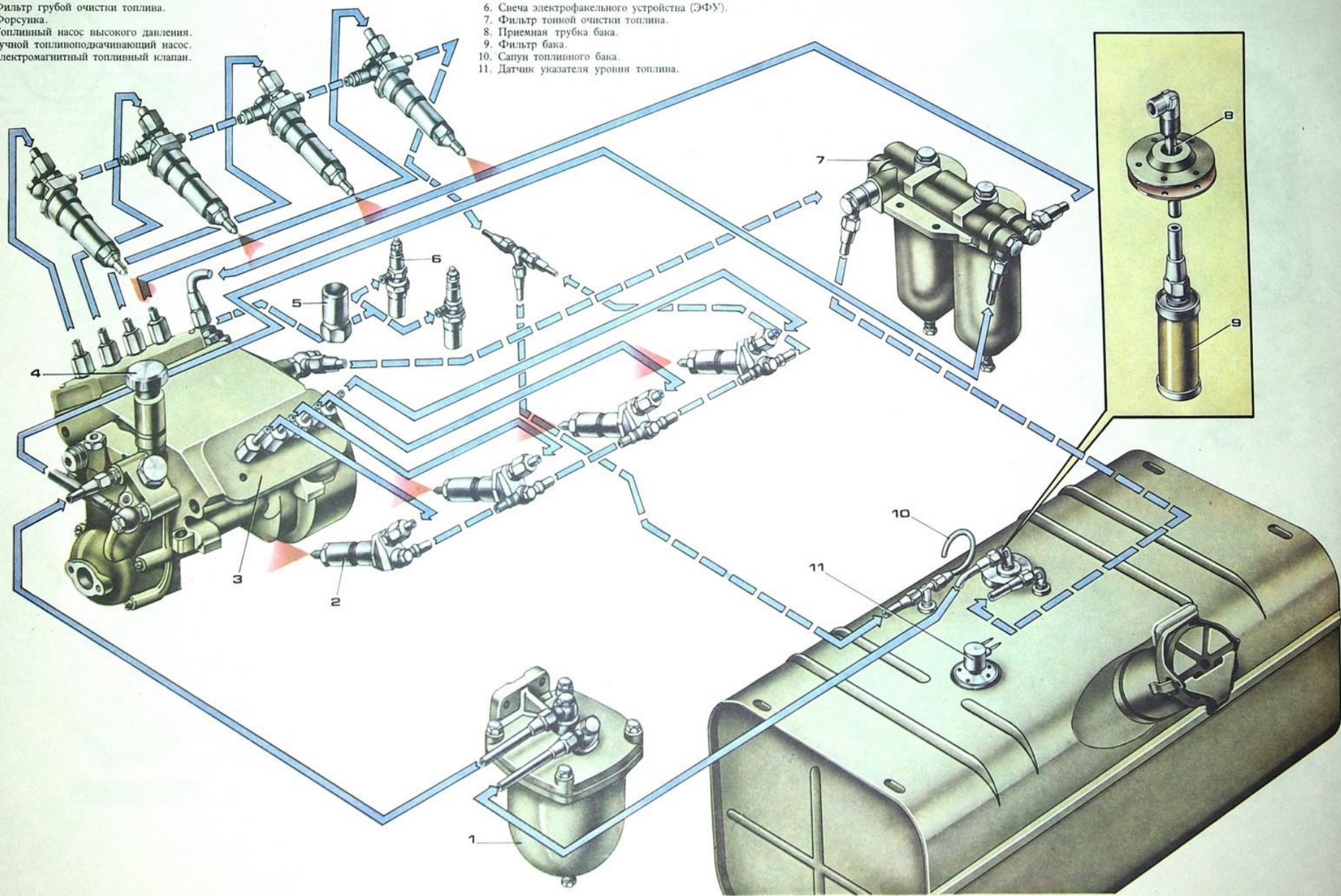
[https://www.youtube.com/watch?v=wBkyH84jVks&t=146s&ab\\_channel=%D0%90%D0%B2%D1%82%D0%BE%D0%BA%D0%BE%D0%BB%D0%BE%D0%BD%D0%BD%D0%B0No1250](https://www.youtube.com/watch?v=wBkyH84jVks&t=146s&ab_channel=%D0%90%D0%B2%D1%82%D0%BE%D0%BA%D0%BE%D0%BB%D0%BE%D0%BD%D0%BD%D0%B0No1250)

# ПРИНЦИП РАБОТЫ И СХЕМА

- У многих бензиновых двигателей смесеобразование протекает вне цилиндров двигателя – в карбюраторе, продолжается во впускном трубопроводе, и заканчивается в цилиндрах во время тактов впуска и сжатия.
- У инжекторных двигателей с центральным и распределенным впрыском смесеобразование происходит во впускном трубопроводе, продолжаясь в цилиндрах вплоть до воспламенения рабочей смеси свечой. И лишь инжекторные двигатели с непосредственным впрыском принципиально схожи по характеру смесеобразования с дизельными двигателями, но, тем не менее, тоже имеют ряд отличий в процедуре и результатах смешивания топлива с воздухом.
- Воспламенение смеси в дизельных моторах происходит не от искры, а от температур в цилиндре.

1. Фильтр грубой очистки топлива.
2. Форсунка.
3. Топливный насос высокого давления.
4. Ручной топливopодкачивающий насос.
5. Электромагнитный топливный клапан.

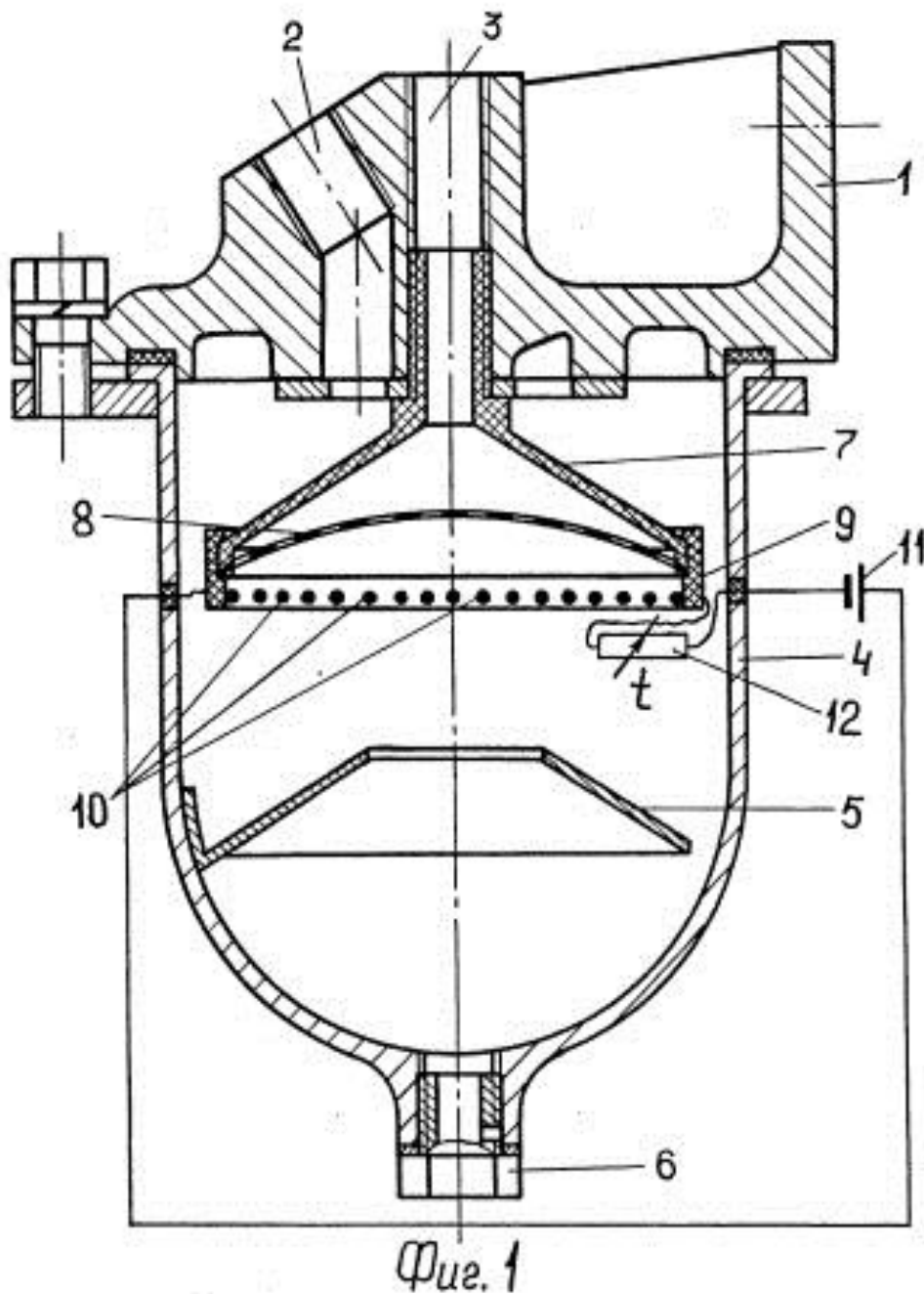
6. Свеча электрофакельного устройства (ЭФУ).
7. Фильтр тонкой очистки топлива.
8. Приемная трубка бака.
9. Фильтр бака.
10. Сапун топливного бака.
11. Датчик указателя уровня топлива.



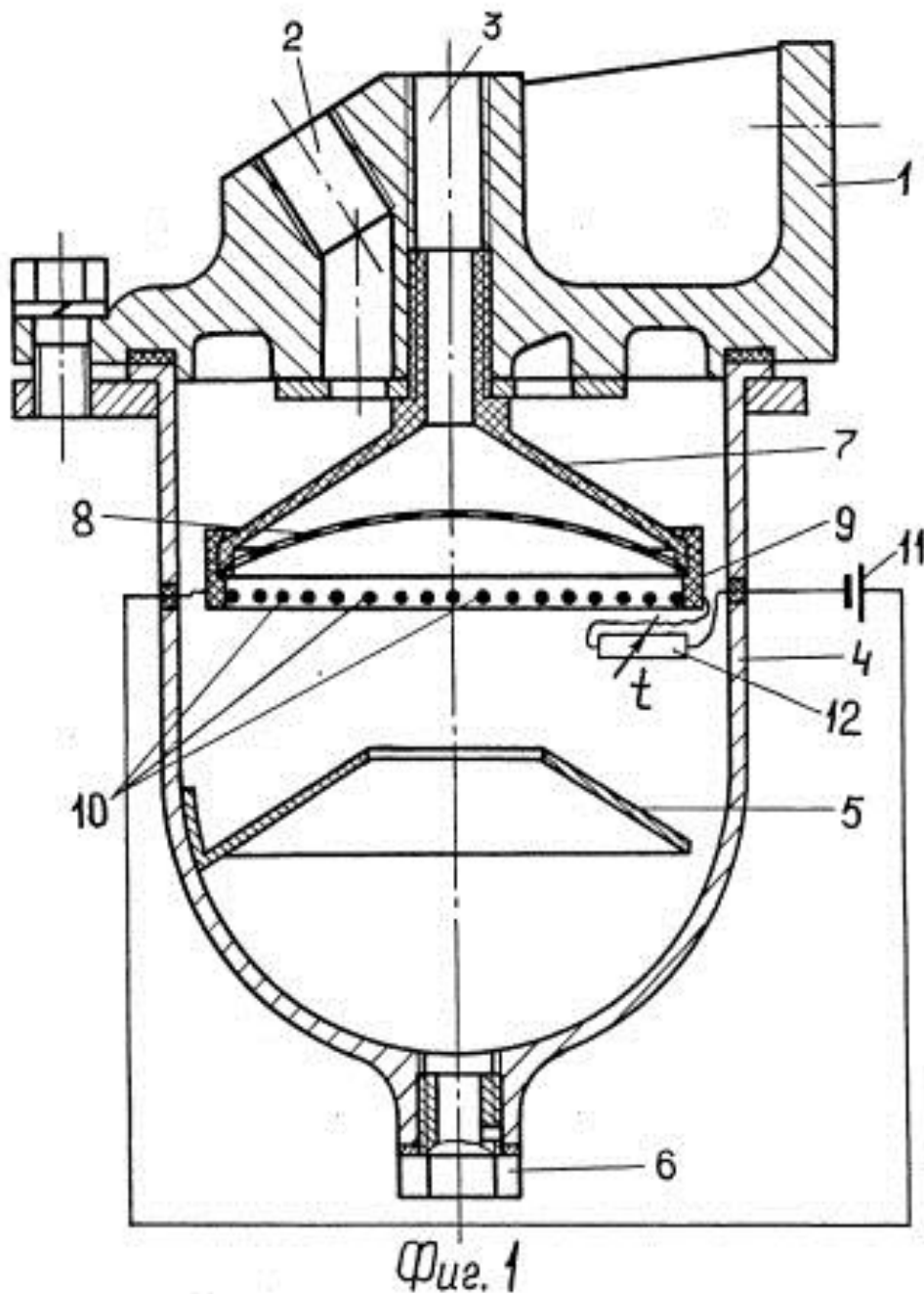
- Изначально цилиндры дизеля заполняются воздухом. Поршень в цилиндре идет вверх, сжимая воздух, и при этом повышается температура сжатого воздуха. Причем повышается до такой температуры, которой достаточно для того, чтобы произошло воспламенение дизельного топлива, вернее смеси дизельного топлива и воздуха.
- Как только температура доходит до максимальной, а это происходит в конце такта движения поршня, происходит впрыск дизтоплива посредством форсунки. Топливо не просто поступает струей, а распыляется в мелкодисперсное облако. И дальше под воздействием температуры сжатого воздуха происходит объемный взрыв воздушно-топливной смеси. Давление под воздействием взрыва критически вырастает, и именно это давление начинает двигать поршень, который идет вниз, и при этом совершается работа в физическом понимании этого термина.

# ФИЛЬТР ГРУБОЙ ОЧИСТКИ





- Перед запуском дизеля в условиях отрицательных температур окружающего воздуха выключателем массы замыкается цепь нагревательного элемента 10, который производит нагрев дизельного топлива, находящегося у латунной сетки 8 и в близлежащих слоях. Кристаллы парафинов разрушаются и топливо подготавливается к нормальной фильтруемости через латунную сетку 8. При запуске дизеля остывшее топливо начинает поступать по каналу 2 корпуса 1 внутрь стакана 4. Проходя у стенок стакана 4, топливо попадает в его нижнюю часть, где крупные частицы оседают, и далее через отверстие в успокоителе 5 поднимается вверх к нагревательному элементу 10.



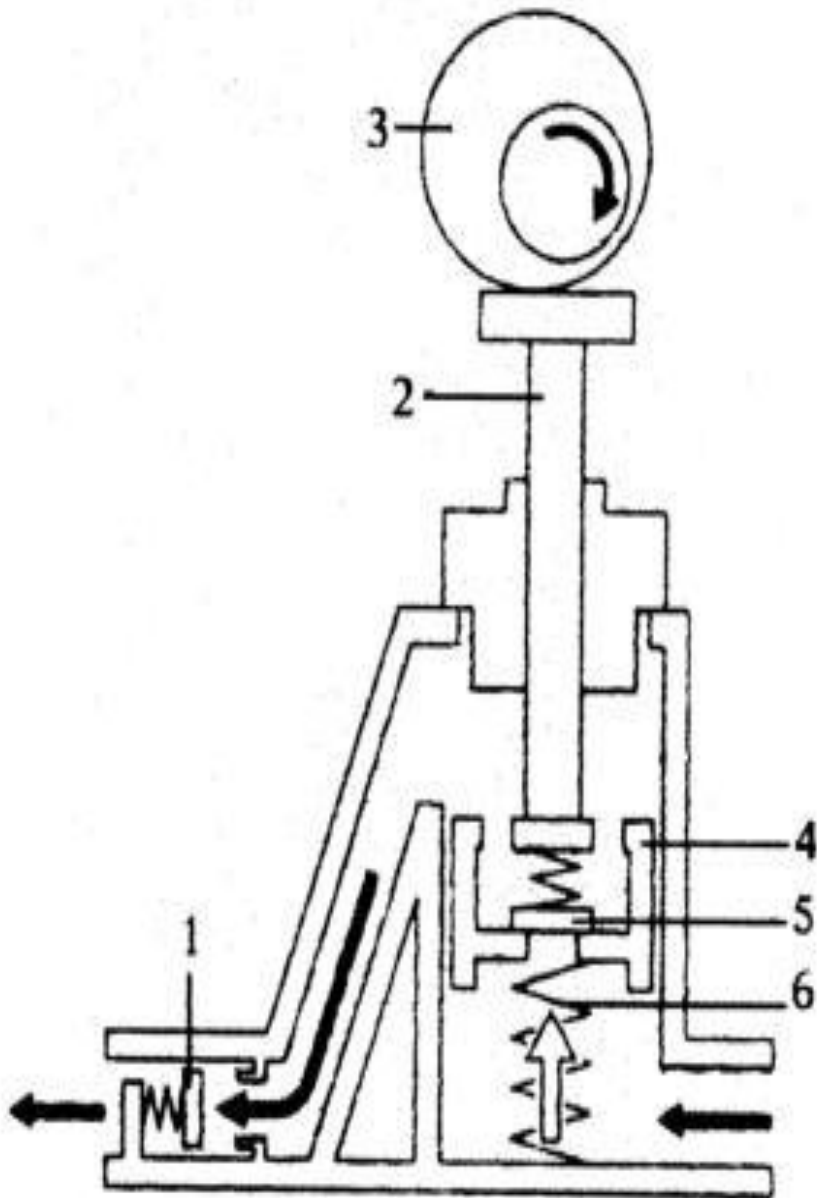
- Здесь происходит нагрев дизельного топлива, оно свободно фильтруется через латунную сетку 8, и далее по каналу 3 корпуса 1 попадает в топливопровод и к топливоподкачивающему насосу. Этим достигается нормальная работа фильтра грубой очистки в условиях низких температур и запуск дизеля.
- Позистор 12, расположенный в фильтре предотвращает перегрев и разрушение нагревательного элемента 10, выполненного из углеродной нити. При достаточно высокой температуре дизельного топлива у латунной сетки 8 сопротивление позистора 12 увеличивается, а тем самым снижается величина тока, проходящего через нагревательный элемент 10 и степень его нагрева.

# ТОПЛИВОПОДКАЧИВАЮЩИЙ НАСОС

- Топливо, которое на пути к насосу высокого давления должно преодолеть сопротивление топливопроводов и фильтров, подается из бака топливоподкачивающим насосом низкого давления.
- Избыточное давление, поддерживаемое в системе, с помощью топливоподкачивающего насоса препятствует выделению пузырьков воздуха и паров легких фракций, входящих в состав топлива, что особенно важно в летний период эксплуатации, когда температура в баке повышается до 70...80° С.
- В топливных системах с рядными ТНВД, как правило, используются топливоподкачивающие насосы поршневого типа с механическим приводом, устанавливаемые на корпусе насоса высокого давления. Привод осуществляется от отдельного кулачка или эксцентрика, изготовленных заодно с кулачковым валом. Иногда используются автономные насосы с электрическим приводом, главным образом роторного типа.

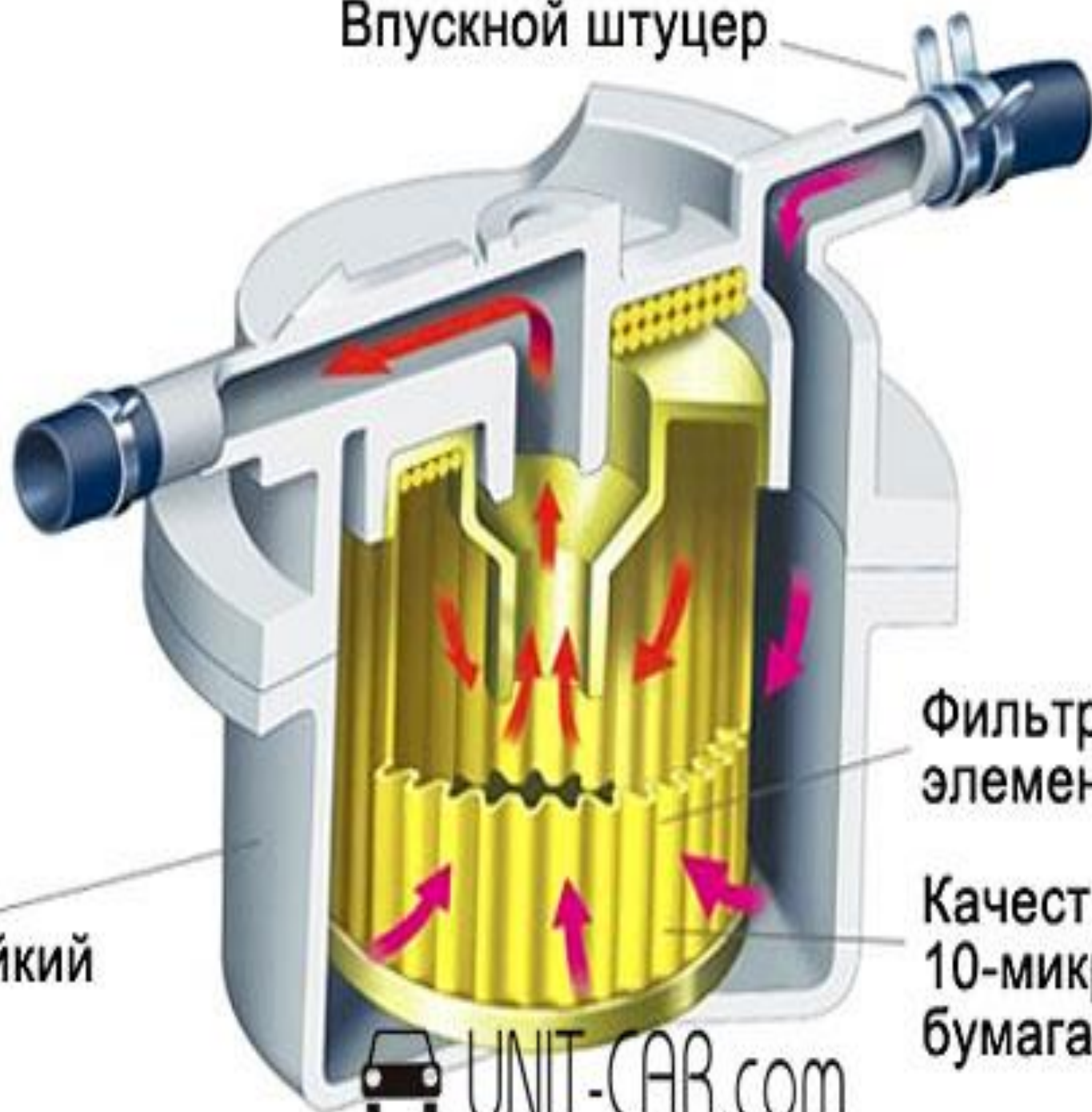


a)



На входе и выходе топлива в корпусе насоса установлены впускной 5 и выпускной 1 клапаны с пружинами. Привод насоса осуществляется от эксцентрика 3 кулачкового вала ТНВД. Усилие через толкатель передается на привод поршня топливоподкачивающего насоса. Обратный ход поршня осуществляется под действием пружины 6. Принцип работы такого насоса заключается в следующем. При сбегании эксцентрика 3 с толкателя 2 давление на поршень 4 со стороны толкателя пропадает и под действием пружины 6 поршень перемещается вверх. Впускной клапан 5 при этом закрывается, а выпускной 1 открывается и топливо поступает к ТНВД. При набегании эксцентрика 3 кулачкового вала на шток 2 поршень 4 движется вниз. Топливо находящееся под давлением открывает впускной клапан 5 и поступает через прорези в поршне в полость, находящуюся над поршнем.

Впускной штуцер



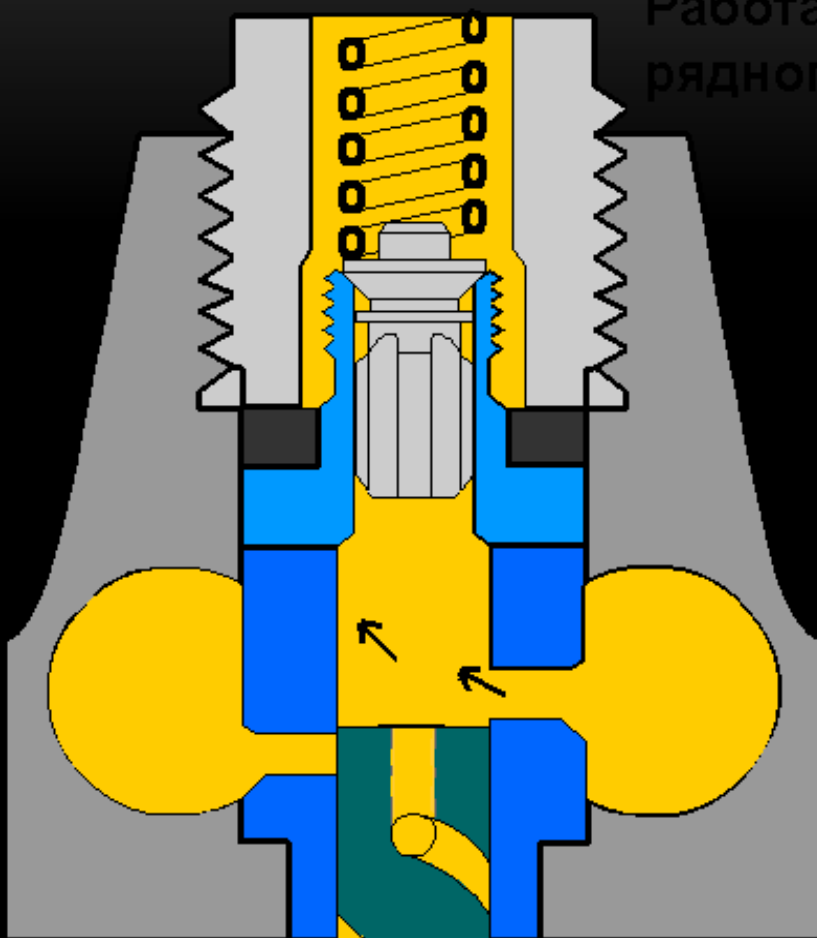
Термостойкий корпус

Фильтрующий элемент

Качественная 10-микронная бумага

# РАССМОТРИМ ТНВД КАМАЗ: ПРИНЦИП РАБОТЫ, ПРИМЕНЕННЫЙ ДЛЯ НЕГО, ОЧЕНЬ РАСПРОСТРАНЕН.

Работа секции  
рядного ТНВД



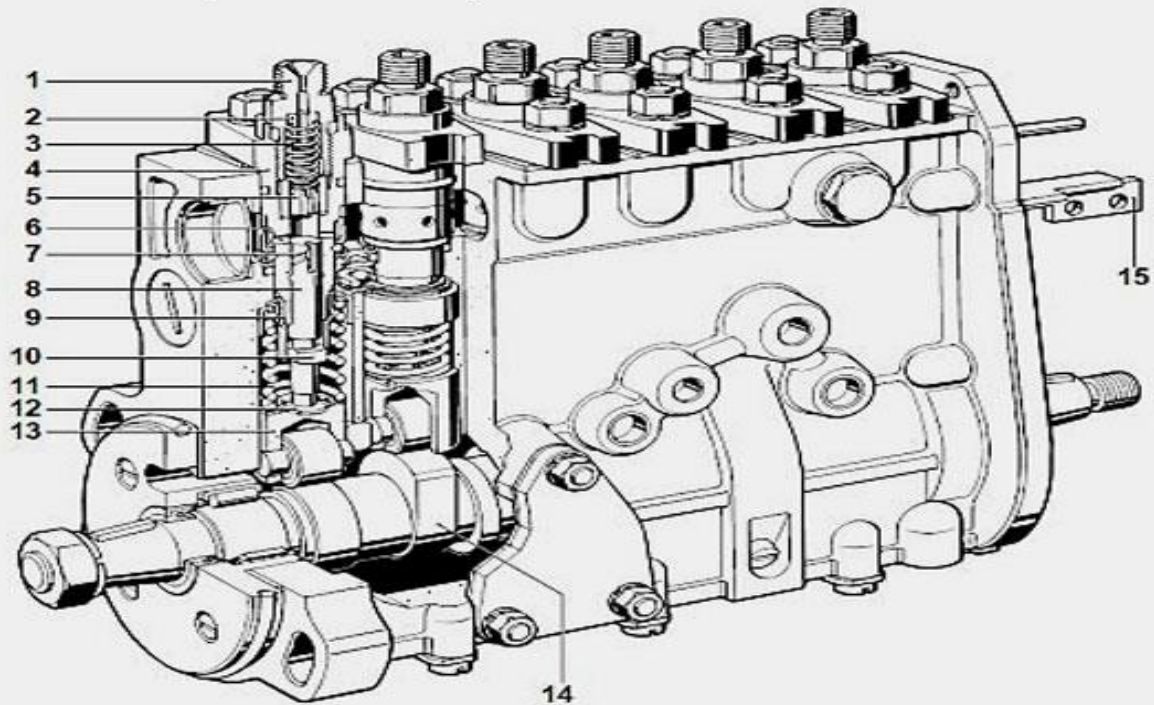
- С коленчатым валом двигателя соединен кулачковый вал. За счет зубчатой передачи ему придается вращение.
- Вращаясь, кулачковый вал смещает толкатель.
- Толкатель при смещении сжимает пружину, за счет чего поднимается плунжер.
- Поднимаясь, плунжер закрывает впускной клапан и начинает через нагнетательный клапан вытеснять из цилиндра находящееся над ним топливо.
- Топливо поднимается к форсунке, которая распыляет его, а излишки сливаются через сливной канал в гильзу.
- Достигнув верхней точки, плунжер опускается, открывается впускной канал и освобождающееся во втулке пространство начинает заполняться топливом, после чего цикл начинается снова.

- Топливо, которое приходит в топливный насос высокого давления, находится под низким давлением и его явно не хватает, чтобы заставить топливо не только двигаться к форсунке, но и распыляться. Плунжер в нижней своей фазе подхватывает топливо и двигает его вверх секции (цилиндра). При этом давление значительно вырастает. Причем этого давления уже хватает для того, чтобы произошло качественное распыление дизтоплива внутри цилиндра. Давление топлива внутри секции топливного насоса может достигать показателя 2000 Атм.
- Плунжер не только нагнетает топливо, но и регулирует количество подаваемого топлива на форсунку. Для этого у плунжера есть подвижная часть, которая может открывать или закрывать канавки внутри него. И эта подвижная часть соединена с педалью газа в кабине водителя. От угла поворота плунжера зависит степень открытия каналов прохождения топлива и зависит количество топлива, которое будет подаваться на форсунку. Поворот плунжера происходит за счет рейки, которая соединена с рычагом, который, в свою очередь, соединяется с педалью газа в кабине автомобиля.

# ТИПЫ ТОПЛИВНЫХ НАСОСОВ

- Этот тип топливного насоса высокого давления оснащается плунжерными парами, расположенными рядом друг с другом (потому и такое название). Их количество строго соответствует количеству рабочих цилиндров двигателя.
- Таким образом, одна плунжерная пара обеспечивает подачу топлива в один цилиндр.
- Пары устанавливаются в насосном корпусе, в котором предусмотрены каналы входа и выхода. Запускается плунжер при помощи кулачкового вала, соединенного, в свою очередь, с коленвалом, от которого и передается вращение.
- Кулачковый вал насоса, при вращении кулачками воздействует на толкатели плунжеров, заставляя их двигаться внутри втулок насоса. При этом поочередно открываются и закрываются впускные и выпускные отверстия. При движении плунжера вверх по втулке создается давление, необходимое для открывания нагнетательного клапана, через который топливо под давлением направляется по топливопроводу к определенной форсунке.
- Момент подачи топлива и регулировка его количества, необходимого в конкретный момент времени может осуществляться либо с помощью механического устройства, либо с помощью электроники. Такая регулировка нужна для корректировки подачи топлива в цилиндры двигателя в зависимости от частоты вращения коленчатого вала (оборотов двигателя).

# Устройство рядного ТНВД



1. штуцер напорной магистрали
2. седло клапана
3. пружина клапана
4. корпус насосной секции
5. нагнетательный клапан
6. впускное и выпускное отверстия
7. наклонная поверхность плунжера
8. плунжер
9. втулка
10. рычаг управления плунжером
11. возвратная плунжерная пружина
12. пружина толкателя
13. роликовый толкатель
14. кулачок
15. зубчатая рейка

- Механическое управление обеспечивается за счет использования специальной муфты центробежного типа, которая закреплена на кулачковом валу. Принцип действия такой муфты заключен в грузиках, которые находятся внутри муфты и имеют возможность перемещаться под действием центробежной силы.
- Центробежная сила изменяется с ростом (или уменьшением) величины оборотов двигателя, благодаря чему грузики либо расходятся к внешним краям муфты, либо снова сближаются к оси. Это приводит к смещению кулачкового вала относительно привода из-за чего и изменяется режим работы плунжеров и, соответственно, при увеличении частоты вращения коленвала двигателя обеспечивается ранний впрыск топлива, а поздний, как вы догадались, при снижении оборотов.
- Рядные топливные насосы весьма надежны. Их смазка осуществляется моторным маслом, поступающим из системы смазки двигателя. Они совершенно не привередливы к качеству топлива. На сегодняшний день применение таких насосов из-за их громоздкости ограничено грузовыми автомобилями средней и большой грузоподъемности. Примерно до 2000 года они применялись и на легковых дизельных моторах.

# РАСПРЕДЕЛИТЕЛЬНЫЙ ТНВД

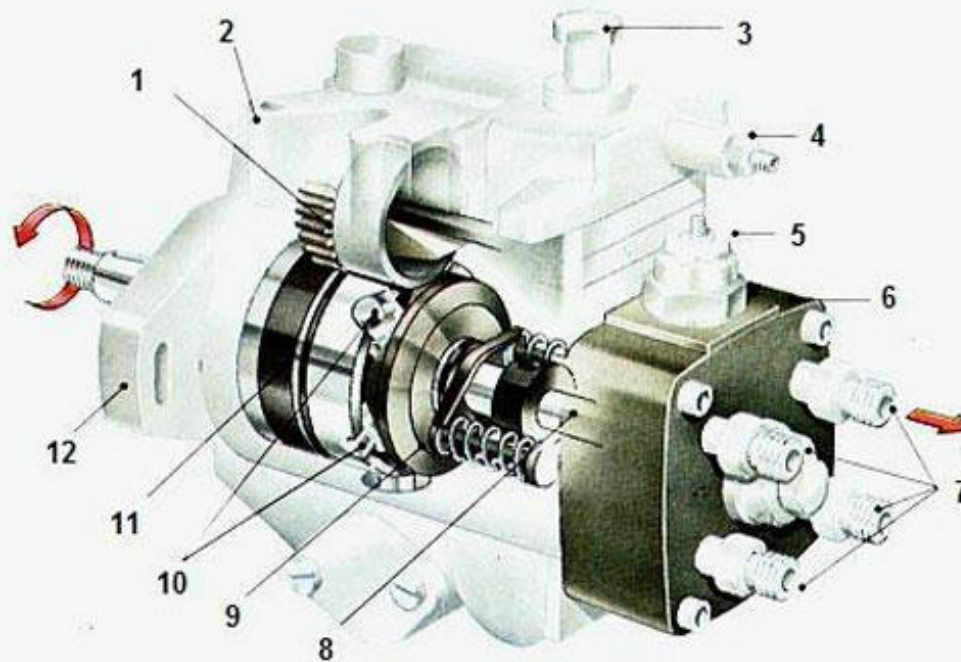
- В отличие от рядного насоса высокого давления, у распределительного ТНВД может быть либо один, либо два плунжера в зависимости от объема двигателя и, соответственно, необходимого объема топлива.
- И эти один или два плунжера обслуживают все цилиндры двигателя, которых может быть и 4, и 6, и 8, и 12. Благодаря своей конструкции, в сравнении с рядными ТНВД, распределительный насос более компактен и меньше весит, и при этом способен обеспечить более равномерную подачу топлива.
- К основному недостатку данного типа насосов можно отнести их относительную недолговечность. Распределительные насосы устанавливаются только в легковые автомобили.
- Распределительный ТНВД может оснащаться различными типами приводов плунжера. Все эти типы привода являются кулачковыми и бывают: торцевыми, внутренними, внешними.
- Наиболее эффективными считаются торцевые и внутренние приводы, которые лишены нагрузок, создаваемых давлением топлива на приводной вал, вследствие чего они служат несколько дольше, нежели насосы с внешним кулачковым приводом.
- Кстати, стоит отметить, что импортные насосы фирм Bosch и Lucas, наиболее часто использующиеся в автомобилестроении оснащены именно торцевым и внутренним приводом, а внешний привод имеют насосы серии НД отечественного производства.



# ТОРЦЕВОЙ КУЛАЧКОВЫЙ ПРИВОД

- В этом типе привода, используемом в насосах Bosch VE, основным элементом является распределительный плунжер, предназначенный для создания давления и распределения топлива в топливных цилиндрах. При этом плунжер-распределитель совершает вращательные и возвратно-поступательные перемещения при вращательных движениях кулачковой шайбы. Возвратно-поступательное перемещение плунжера осуществляется одновременно с вращением кулачковой шайбы, которая, опираясь на ролики, перемещается вдоль неподвижного кольца по радиусу, то есть, как бы обегает его.
- Воздействие шайбы на плунжер обеспечивает высокое давление топлива. Возврат плунжера в исходное состояние осуществляется благодаря пружинному механизму.
- Распределение топлива в цилиндрах происходит за счет того, что приводной вал обеспечивает вращательные движения плунжера.
- Величина подачи топлива может быть обеспечена с помощью электронного (электромагнитный клапан) или механического (центробежная муфта) устройства. Регулировка осуществляется за счет поворота на определенный угол неподвижного (не вращающегося), регулировочного кольца.
- Цикл работы насоса состоит из следующих стадий: закачка порции топлива в надплунжерное пространство, нагнетание давления за счет сжатия и распределение топлива по цилиндрам. Затем плунжер возвращается в исходное положение и цикл повторяется заново.

# Устройство распределительного ТНВД

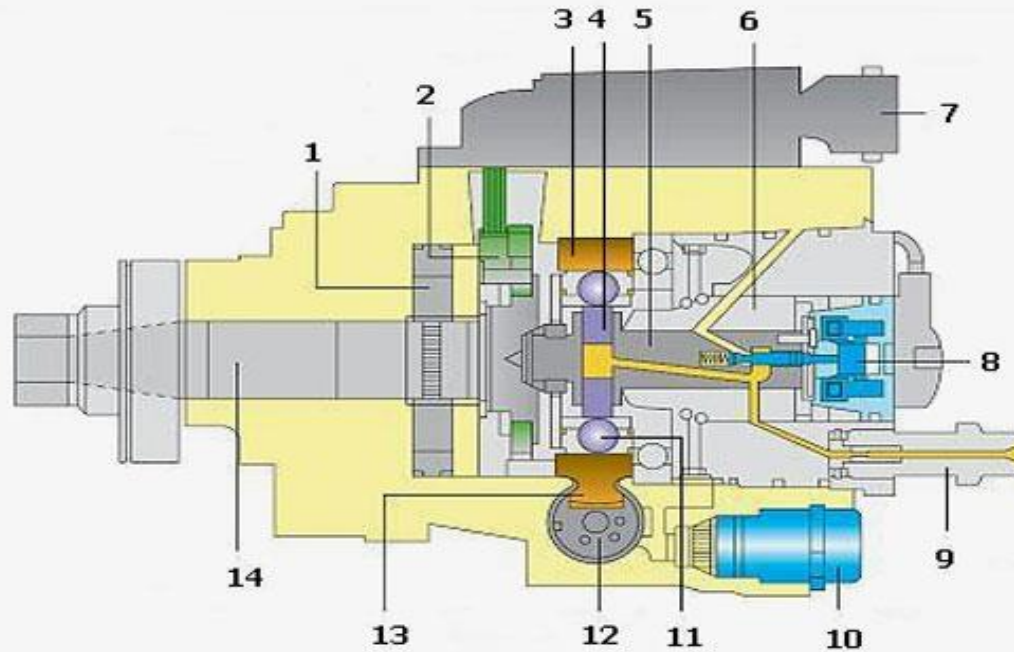


1. шестерня привода регулятора подачи топлива
2. входное отверстие топлива
3. выходное отверстие топлива
4. регулировочный винт
5. электромагнитный запорный клапан
6. распределительный блок
7. штуцеры нагнетательных трубопроводов
8. плунжер-распределитель
9. кулачковая шайба
10. ролик
11. лопастной топливоподкачивающий насос
12. фланец

# ВНУТРЕННИЙ КУЛАЧКОВЫЙ ПРИВОД

- Внутренний привод применяется в распределительных ТНВД роторного типа, например, в насосах *Bosch VR*, *Lucas DPS*, *Lucas DPC*. В таком типе насоса подача и распределение топлива осуществляется посредством двух устройств: плунжера и распределительной головки.  
Распределительный вал оснащается двумя противоположно-расположенными плунжерами, которые обеспечивают процесс нагнетания топлива, чем меньше расстояние между ними, тем выше давление топлива. После нагнетания давления топливо устремляется к форсункам по каналам распределительной головки через нагнетательные клапана.
- Подачу топлива к плунжерам обеспечивает специальный подкачивающий насос, который может отличаться в зависимости от типа своей конструкции. Это может быть либо шестеренчатый насос, либо роторно-лопастной. Подкачивающий насос находится в корпусе насоса и приводится в действие приводным валом. Собственно, он прямо на этом валу и установлен.
- Распределительный насос с внешним приводом рассматривать не будем, поскольку, скорее всего, их звезда близка к закату.

# Устройство распределительного ТНВД роторного типа

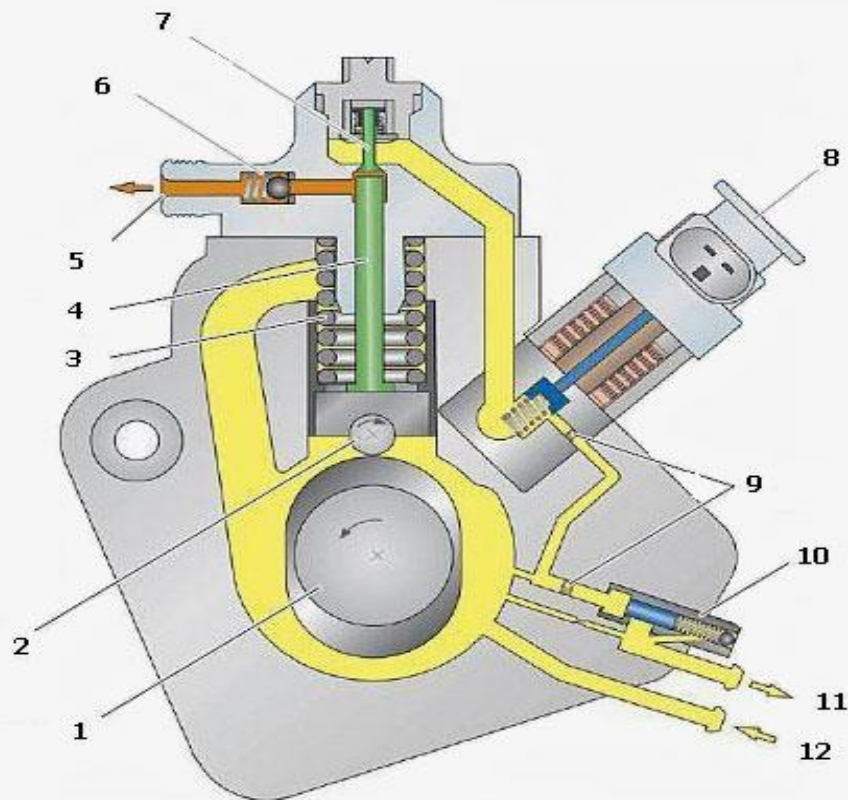


1. лопасть подкачивающий насос
2. датчик угла поворота
3. кулачковая обойма
4. плунжер
5. вал распределителя
6. распределительная головка
7. блок управления
8. электромагнитный клапан дозирования топлива
9. дроссель нагнетательного клапана
10. клапан управления опережением впрыска
11. ролик
12. муфта опережения впрыска
13. шток привода кулачковой обоймы
14. приводной вал

# МАГИСТРАЛЬНЫЙ ТНВД

- Такой вид топливного насоса применяется в системе подачи топлива Common Rail, в которой топливо перед тем, как поступить к форсункам сначала накапливается в топливной рампе. Магистральный насос способен обеспечить высокую подачу топлива - свыше 180 МПа.  
Магистральный насос может быть одно-, двух- или трехплунжерным. Привод плунжера обеспечивается кулачковой шайбой или валом (тоже кулачковым, разумеется), которые в насосе совершают вращательные движения, проще говоря, крутятся.
- При этом в определенном положении кулачков, под действием пружины плунжер перемещается вниз. В этот момент происходит расширение компрессионной камеры, за счет чего в ней снижается давление и образуется разрежение, которое заставляет открыться впускной клапан, через который топливо проходит в камеру.
- Поднятие плунжера сопровождается увеличением внутрикамерного давления и закрытием клапана впуска. При достижении давления, на который настроен насос, открывается выпускной клапан, через который топливо нагнетается в рампу.
- В магистральном насосе управление процессом подачи топлива реализуется дозирующим топливным клапаном (который приоткрывается или закрывается на необходимую величину) при помощи электроники.

# Устройство магистрального ТНВД



1. приводной кулачковый вал
2. ролик
3. плунжерная пружина
4. плунжер
5. штуцер напорной магистрали (к топливной рампе)
6. выпускной клапан
7. впускной клапан
8. электромагнитный клапан дозирования топлива
9. фильтр тонкой очистки топлива
10. перепускной клапан
11. штуцер обратного топливопровода
12. штуцер впускного топливопровода

# УСТРОЙСТВО И ПРИНЦИП РАБОТЫ ФОРСУНОК

- Дизельная форсунка состоит из клапана управления, плунжера, запорного поршня, иглы распылителя и обратного клапана. Плунжер создаёт топливное давление. Движение плунжера происходит поступательно в следствии вращения кулачков распредвала, возврат осуществляется за счёт пружины плунжера. Клапан управления управляет топливным впрыском. Клапаны делятся на два вида: пьезоэлектрический и электромагнитный. Пьезоэлектрический клапан – преемник электромагнитного. Он обладает более серьёзным быстродействием. Конструктивной основой клапана служит его игла. Пружина форсунки контролирует фиксацию иглы распылителя на седло. Усилие пружины может регулироваться топливным давлением. Реализация этой функции происходит благодаря запорному поршню и обратному клапану.

## Строение топливной форсунки





- Топливная форсунка способствует правильному приготовлению воздушно-топливной смеси, для чего в процессе впрыска существует три фазы: Предварительный впрыск – необходим, чтобы смесь при основном впрыске сгорала плавно. Сгорание небольшого количества топлива повышает давление и температуру в камере, что помогает ускорить воспламенение топлива при основном впрыске. Основной впрыск – эта фаза обеспечивает качественное приготовление смеси при разных режимах работы двигателя. Высокое давление, достигающееся на этой фазе, помогает получить однородную горючую смесь. А полное сгорание уменьшает выброс вредных веществ и увеличивает мощность двигателя. Дополнительный впрыск – нужен для очистки сажевого фильтра. На этой фазе давление резко падает, а игла возвращается на начальную позицию. Это предотвращает поступление топлива в камеру с плохим распылом и под низким давлением.

# ОСНОВНЫЕ ВИДЫ ДИЗЕЛЬНЫХ ФОРСУНОК

- Электрогидравлическая топливная форсунка состоит из камеры управления, электромагнитного клапана, впускного и сливного дросселей. Принцип работы полагается на постоянное топливное давление, как при впрыски, так и по его завершению. В изначальном положении электромагнитный клапан обесточен и закрыт, топливная игла прижата к седлу и впрыск не осуществляется. Сигналом электронный блок управления запускает электромагнитный клапан. Открывается сливной дроссель. Через него топливо, находящееся в камере управления, перемещается в сливную магистраль. Впускной дроссель в этот момент осуществляет контроль над резким выравниванием давлений в магистрали и камере. Давление на поршень постепенно снижается, а игла остается под прежним, поднимаясь и впрыскивая топливо.



UKR  
AUTO  
PORTAL

# ПРЕИМУЩЕСТВА ДИЗЕЛЬНЫХ ТОПЛИВНЫХ ФОРСУНОК

- точная дозировка топлива приводит к большей экономичности;
- очень низкий уровень выброса токсичных элементов в атмосферу; -
- увеличение мощности силового агрегата в среднем на 10%; -
- «иммунитет» к погодным условиям, что позволяет всегда легко завести двигатель;
- лучшая динамика разгона;
- меньше нуждаются в чистке и замене.