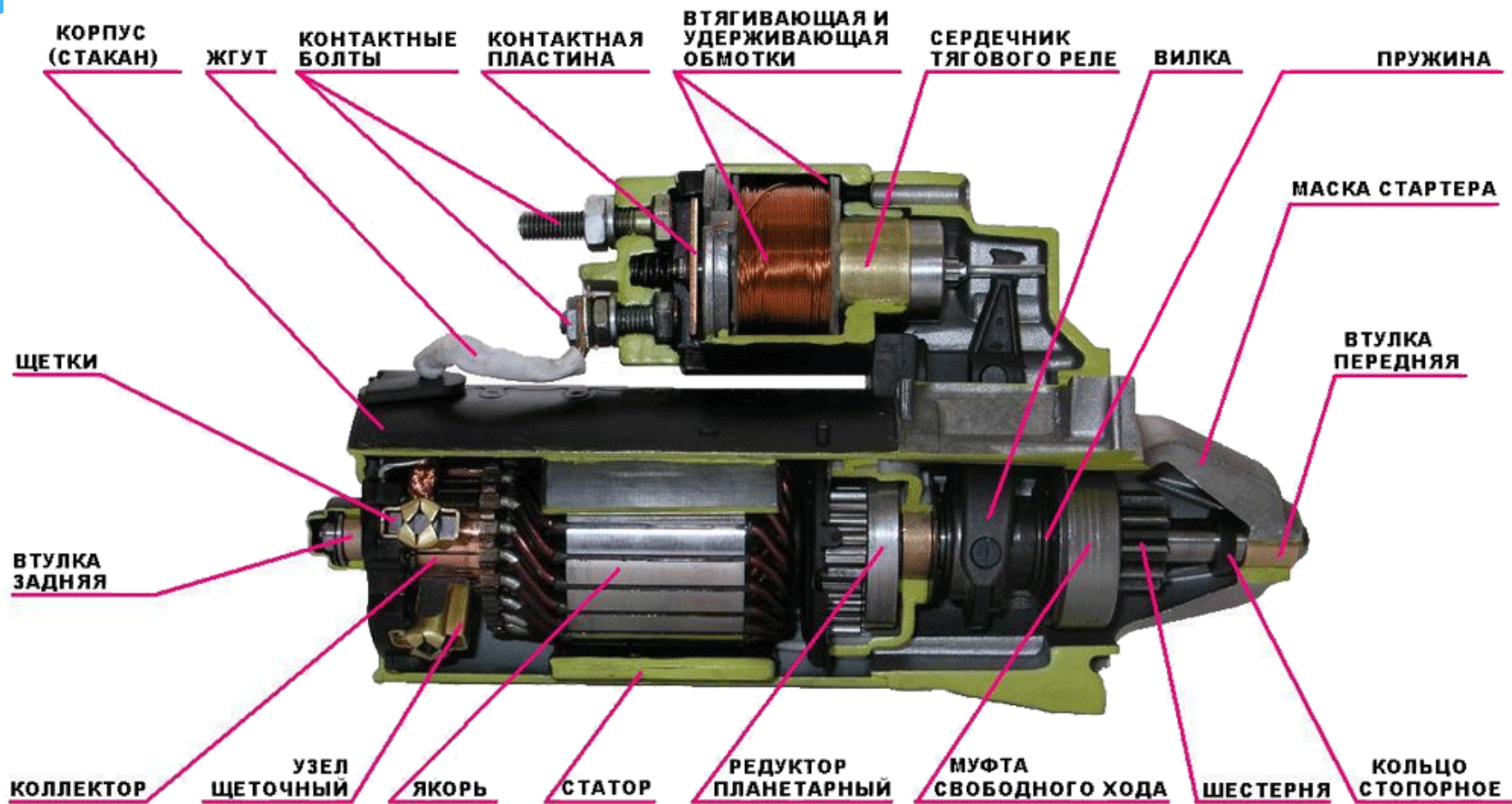



Тема занятия :Техническое обслуживание и ремонт стартера

Изучить тему законспектировать краткую информацию по данному материалу.
Выполнить задание до 21.03.24.Результат отправить на электронную почту в виде фото конспекта. Электронная почта- denis.smirnow2009@yandex.com

4. Признаки неисправностей стартера.





В таблице приведены внешние признаки и соответствующие им неисправности, а также работы по устранению этих неисправностей.

Стартер не включается

Нарушение контакта в цепи питания стартера вследствие коррозии или слабой затяжки наконечников проводов	Осмотреть цепь питания стартера, зачистить и подтянуть все клеммы
Неисправность реле стартера (обрыв обмоток, заедание, смещение контактного диска)	Проверить работу реле стартера и устранить неисправность
Короткое замыкание в обмотке стартера	Отремонтировать или заменить стартер
Отсутствие надёжного контакта во включателе зажигания	Проверить включатель зажигания. При необходимости заменить контактную часть включателя

При включении стартера коленвал двигателя проворачивается медленно, с небольшой частотой вращения

Масло в картере двигателя не соответствует по вязкости сезону	Заменить масло рекомендуемым для данного сезона
Разряд или неисправность аккумуляторной батареи	Проверить аккумулятор, зарядить или заменить
Окисление выводов и наконечников проводов аккумуляторной батареи	Отсоединить наконечники, аккуратно очистить, вновь установить и смазать чистым техническим вазелином
Нарушение контакта щёток и слабая затяжка наконечников проводов	Снять и разобрать стартер. Прочистить коллектор, заменить щётки, отрегулировать натяжение пружин щёток

**Якорь стартера вращается,
но стартер не проворачивает коленчатый вал**

<p>Пробуксовка муфты свободного хода привода стартера</p>	<p>Заменить привод стартера</p>
<p>Привод туго ходит по винтовой нарезке вала</p>	<p>Промыть нарезку вала и смазать моторным маслом</p>

При включении стартера слышен скрежет шестерни стартера, которая не входит в зацепление

Забоины в зубьях венца маховика	Устранить забоины заправкой повреждённых зубьев
Неправильная регулировка хода шестерни привода и момента замыкания контактов включателя	Отрегулировать ход шестерни привода и момент замыкания контактов тягового реле
Ослабление буферной пружины привода стартера	Заменить пружину

Стартер после пуска двигателя не отключается

Заедание привода на валу якоря или спекание контактов тягового реле	Остановить двигатель, снять и разобрать стартер и устранить причину заедания
Заедание в замке зажигания	Замок заменить
Замыкание в обмотке реле стартера	Заменить реле стартера

Чрезмерный шум стартера во время движения

Износ подшипников	Заменить подшипники
Выход шестерни привода из зацепления с зубчатым венцом с запаздыванием	Проверить работу привода и устранить неисправность
Ослабление крепления стартера	Закрепить стартер
Ослабление крепления полюса стартера (якорь задевает за полюс)	Затянуть винт крепления полюса

5. Содержание работ по техническому обслуживанию стартера.

При техническом обслуживании стартера проверяют затяжку винтов, крепящих наконечники щеточных канатиков к щеткодержателям, и при необходимости подтягивают их.

Проверяют состояние контактов реле стартера, а контактную коробку очищают от пыли. В случае значительного подгорания контактов их следует зачистить мелкой стеклянной шкуркой или плоским бархатным напильником.

Если контактные болты имеют значительный износ в месте соприкосновения с контактным диском, их следует повернуть на 180° .

При проверке и регулировке вылета шестерни плюсовую клемму аккумуляторной батареи надо соединить с выводной клеммой обмоток реле стартера, а минусовую клемму — с массой стартера. Якорь реле при этом втягивается и выдвигает шестерню. Зазор между торцом шестерни и упорным кольцом измеряют при помощи металлической линейки.

Для удаления пыли стартер продувают воздухом, а при сильной загрязненности внутренней полости стартера следует его разобрать и очистить.

Крышки стартера и привод очищают от грязи при помощи тряпки, смоченной в керосине. Указанные детали запрещается мыть в ванне с керосином во избежание вымывания смазки из пористых бронзо-графитовых подшипников скольжения и муфты свободного хода привода.

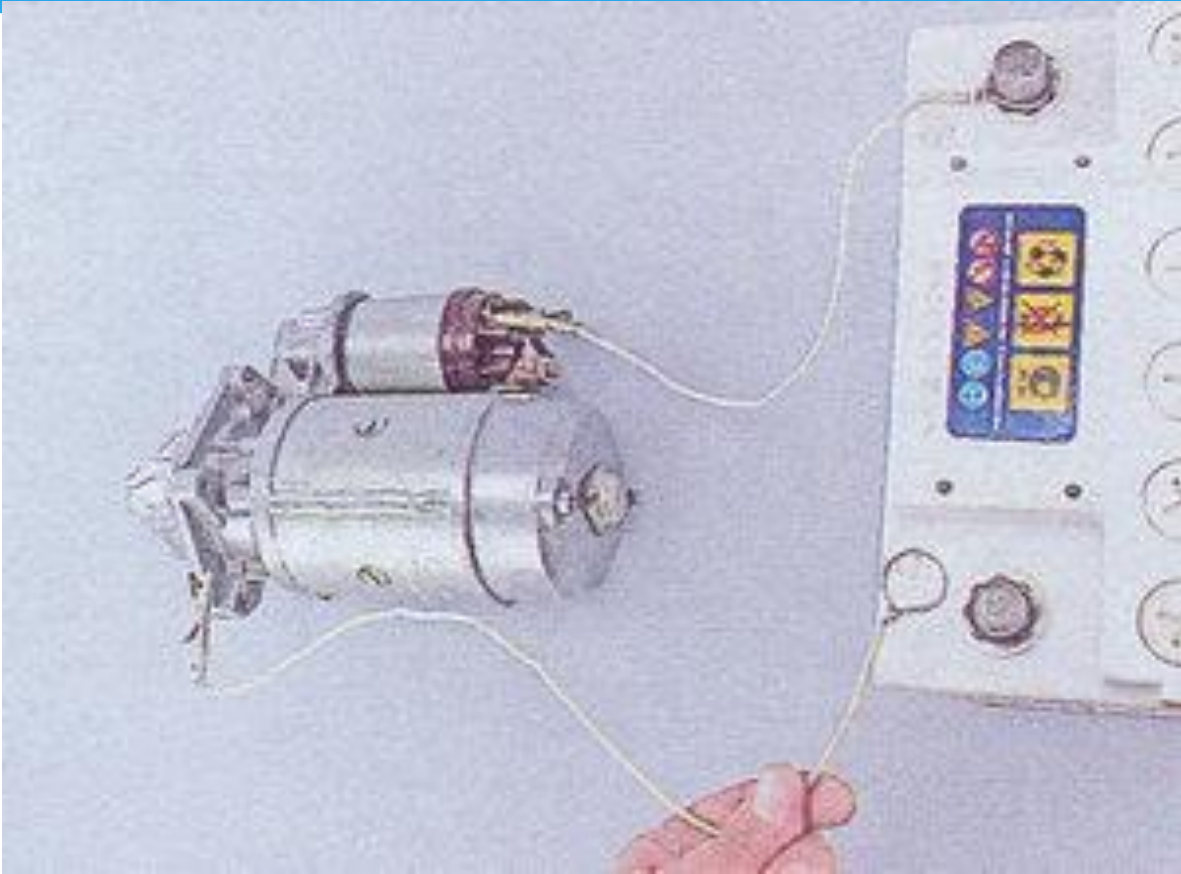
6. Проверка стартера на стенде и с помощью тестера.

Видео в папке E:\Работа КОЛЛЕДЖ\2012год\То и ремонт легк авто\материал. Жми [здесь](#)



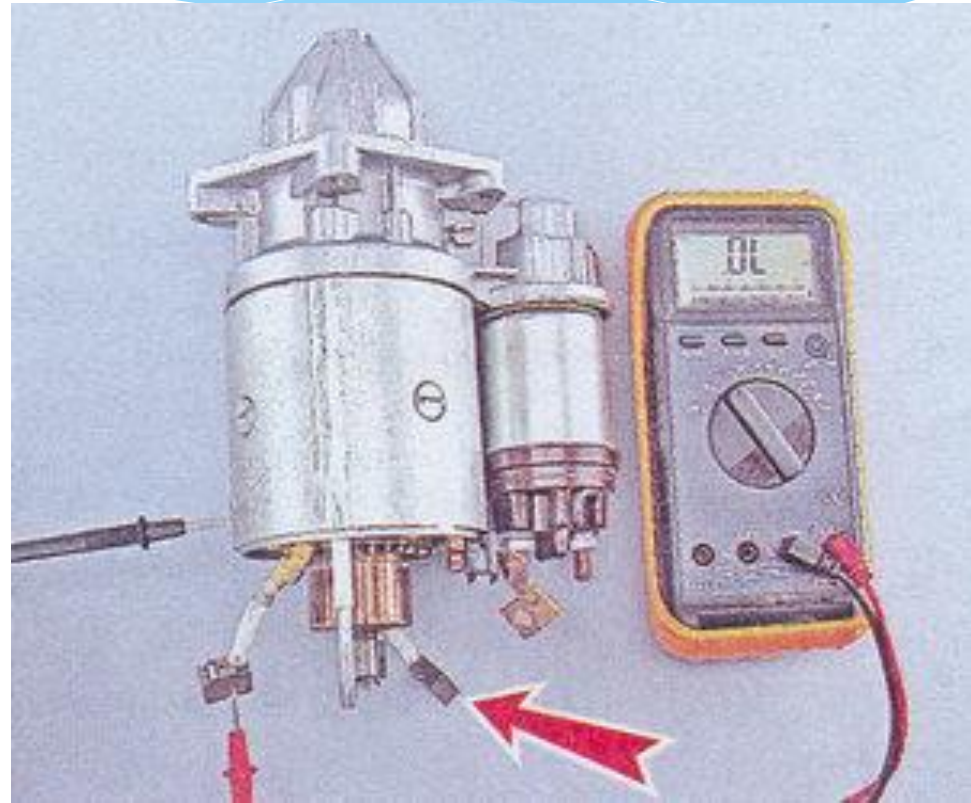
Последовательность выполнения проверки стартера тестером:

1. Снимаем с автомобиля стартер.
2. Очищаем наружную поверхность стартера от грязи.
3. Для проверки втягивающего реле стартера, соединяем вывод втягивающего реле «50» с положительным выводом аккумуляторной батареи, а корпус стартера с отрицательным. При этом у исправного тягового реле стартера якорь выдвигает шестерню привода в окно передней крышки с характерным щелчком.



4. Для проверки обмоток якоря и статора снимаем заднюю крышку стартера и отсоединяем щеточный узел.

5. Подсоединив один щуп омметра к корпусу стартера, другой попеременно подсоединяем к выводам обмоток статора, проверяя отсутствие их замыкания на корпус. При отсутствии замыкания обмоток статора омметр должен показывать сопротивление не меньше $10\text{к}\Omega$



6. Подсоединив щупы омметра к выводам обмоток статора, проверяем обмотки статора на обрыв. Если сопротивление стремится к бесконечности, произошел обрыв обмотки статора.



7. Подсоединив один щуп омметра к корпусу стартера, другой подсоединяем попеременно к контактным пластинам якоря, проверяем отсутствие замыкания обмоток якоря на «массу». При отсутствии замыкания в обмотках якоря омметр должен показывать сопротивление не меньше 10кОм.

