



# Газобаллонное оборудование автомобилей

Изучить тему законспектировать краткую информацию по данному материалу. Выполнить задание до 20.03.24. Результат отправить на электронную почту в виде фото конспекта. Электронная почта- [denis.smirnow2009@yandex.com](mailto:denis.smirnow2009@yandex.com)

Видео материал по данной теме (*Смотреть обязательно*)

[https://www.youtube.com/watch?v=lvukGCGFUBU&t=209s&ab\\_channel=%D0%98%D0%BD%D1%82%D0%B5%D1%80%D0%B5%D1%81%D0%BD%D1%8B%D0%B5%D1%84%D0%B0%D0%BA%D1%82%D1%8B](https://www.youtube.com/watch?v=lvukGCGFUBU&t=209s&ab_channel=%D0%98%D0%BD%D1%82%D0%B5%D1%80%D0%B5%D1%81%D0%BD%D1%8B%D0%B5%D1%84%D0%B0%D0%BA%D1%82%D1%8B)

# НАЗНАЧЕНИЕ ГАЗОБАЛОННОГО ОБОРУДОВАНИЯ АВТОМОБИЛЯ

Автомобильные двигатели кроме бензина могут работать на сжатом и сжиженном газе.

Компоновочная схема системы питания при работе на сжатом газе:

**баллон -> подогреватель -> редуктор высокого давления  
->редуктор низкого давления -> смеситель-карбюратор.**

При работе на сжиженном газе компоновочная схема такая:

**баллон -> испаритель -> редуктор низкого давления ->  
смеситель- карбюратор.**

Каждый двигатель, работающий на газе, имеет дополнительно обычную бензиновую систему как резервный вариант.

### Преимущества:

- низкая цена газа пропана по сравнению с бензином и дизелем;
- чистое горение газа, что положительно сказывается на отложениях в цилиндрах.

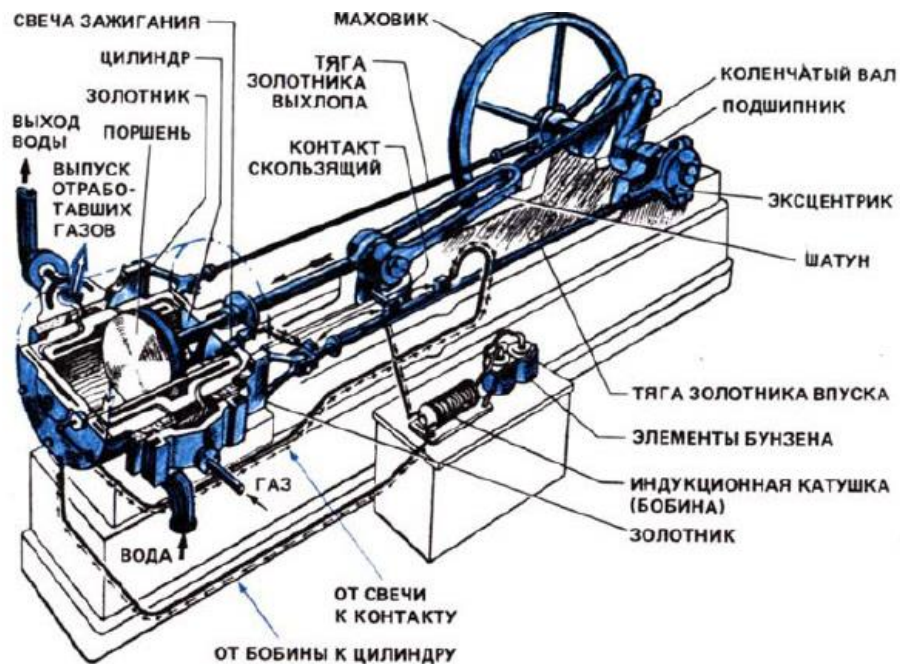
### Недостатки:

- невозможность проведения гарантийного ремонта;
- слабая развитость газовых заправок, находящихся на территории России, по сравнению с бензиновыми или дизельными АЗС;
- уменьшение объёма багажника автомобиля.

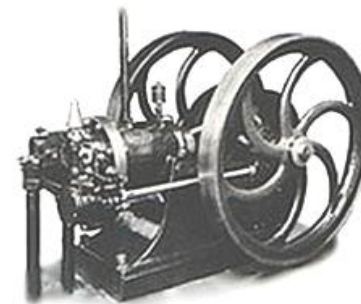
### Сроки окупаемости ГБО на двух примерах

Марка автомобиля:	Ниссан-Альмера — 1,6 л, АКП	УАЗ-Патриот — 2,7 л, МКП
Средний расход бензина, л/100 км:	10,5	15,0
Средний расход газа, л/100 км:	12,1	17,3
Стоимость 100 км пробега на бензине, р.:	330,8	472,5
Стоимость 100 км пробега на пропане-бутане, р.:	205,7	294,1
Экономия на 100 км, р.:	125,1	178,4
Стоимость ГБО с установкой, р.:	22 500	21 500
Срок окупаемости, км:	17 985	12 050

# КРАТКАЯ ИСТОРИЯ



**1823 г.** - англичанин Самуэль Браун построил газовый двигатель внутреннего сгорания на светильном газе.



**1842 г.** - Дрейк (Англия) запатентовал (патент № 562) газовый двигатель с калильным зажиганием.

**1860 г.** - Выдан патент Жану Этьену Ленуару, наладившему затем выпуск ДВС на светильном газе.

**1928 г.** - Прошла испытания газогенераторная установка конструкции профессора В. С. Наумова на шасси Фиат-15-тер.

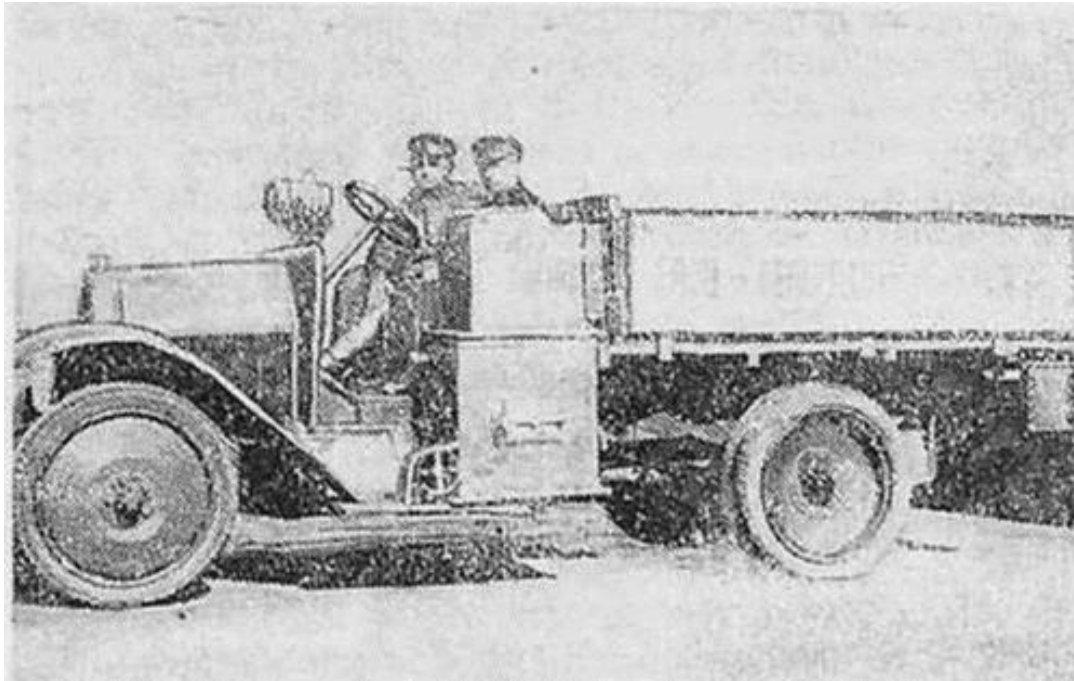
**1935 г.** - Испытательный пробег газогенераторных автомобилей ЗИС-5 и ГАЗ-АА, оснащенных газовыми двигателями и газогенераторами, по маршруту Москва – Ленинград – Москва. В качестве топлива использовался газ, полученный в газогенераторах из древесных чурок, угольных брикетов, торфа.



**Жан Этьен  
Ленуар  
(1822 - 1900 )**

**Первый двигатель  
внутреннего сгорания  
сконструирован в 1860  
году мощностью около  
12 л. с. и КПД 3,3 %**





Установка газогенератора проф. Наумова'на грузовике Фиат.  
Машина участвовала и пробеге Москва—Ленинград—Москва в 1928

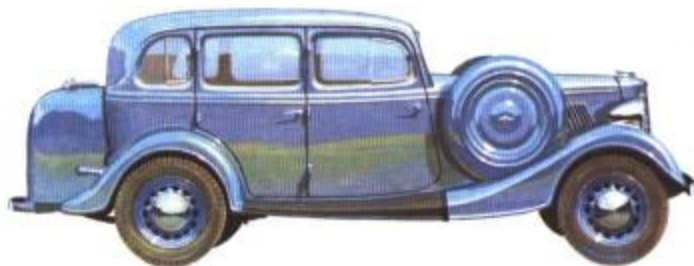
г.



В 1935 г. инженер А. И. Пельтцер, сконструировал опытный газогенератор "НАТИ-Автодор-3", который был установлен на легковой автомобиль ГАЗ-А.

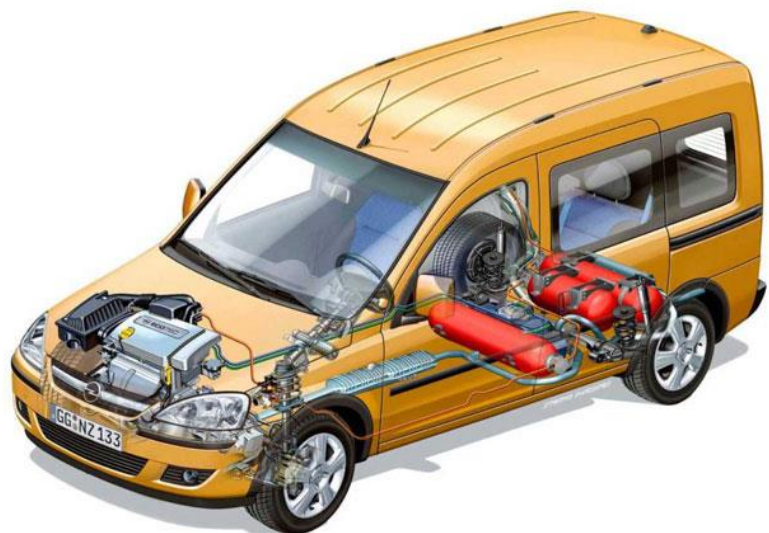


ГАЗ-А с газогенераторной установкой "Автодор-3". 1935 г.

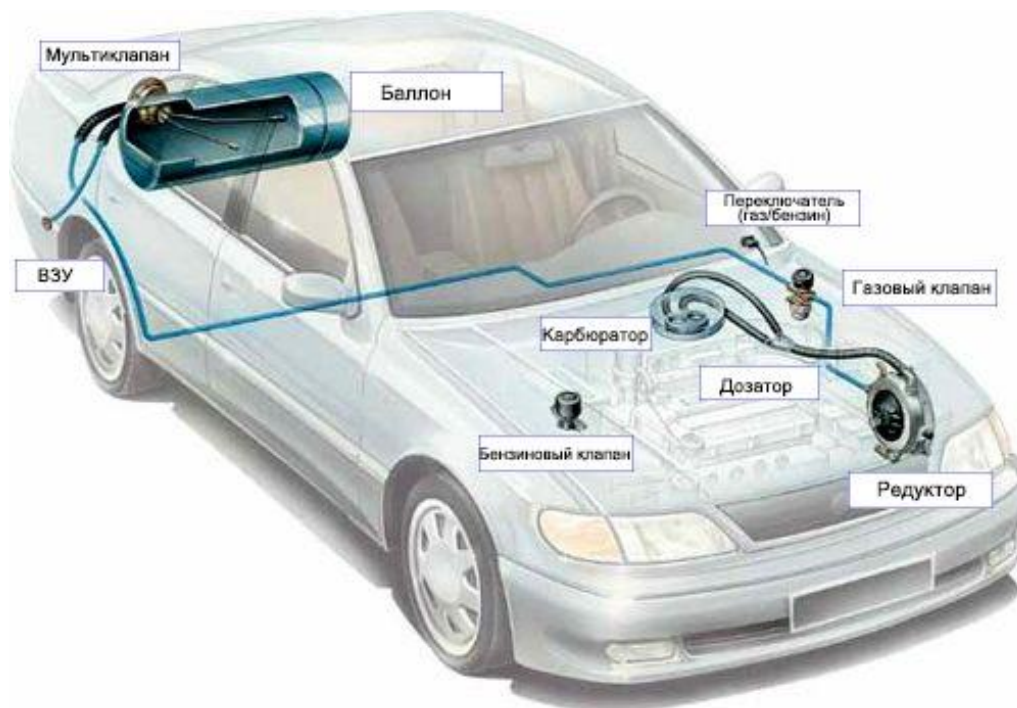


ГАЗ-М 1 с газогенераторной установкой НАТИ-Г12. 1938 г.

# ОСНОВНЫЕ ТИПЫ ГБО

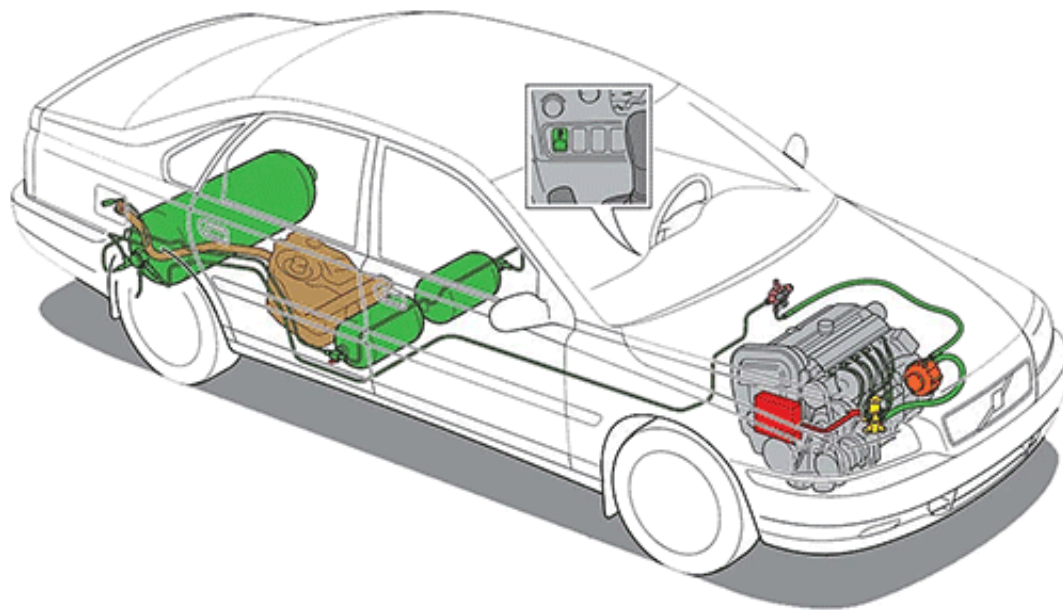


# 1 поколение ГБО



- 1 поколение ГБО предназначено для использования в карбюраторных и инжекторных автомобилях без катализатора. Различают :
- Вакуумное – для карбюраторных автомобилей без катализатора.
  - Электронное – для карбюраторных и инжекторных а/м без катализатора.

# 2 поколение ГБО

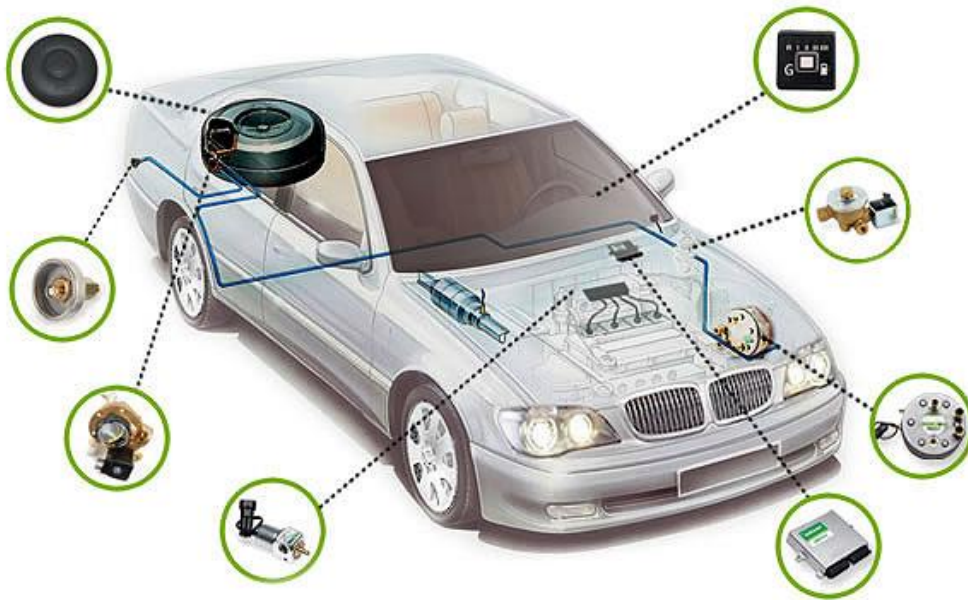


Они устанавливаются на автомобили, оснащенные инжекторным двигателем, с лямбда-зондом

и каталитическим нейтрализатором отработавших газов .

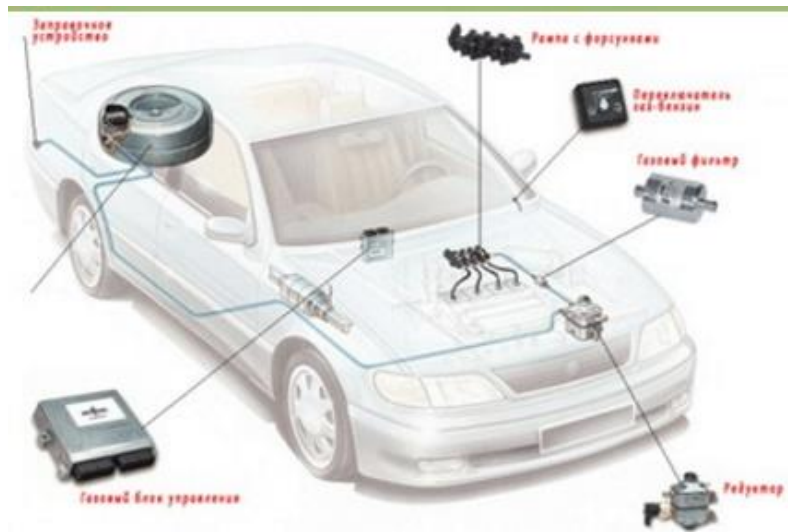
Механические системы, дополненные электронным дозирующим устройством, работающим по принципу обратной связи с датчиком содержания кислорода.

# 3 поколение ГБО



Предназначено для использования в а/м с экологическими требованиями не выше Евро 2. Системы 3 поколения принципиально отличаются от систем 1 и 2 поколения и называются системами параллельного впрыска газа.

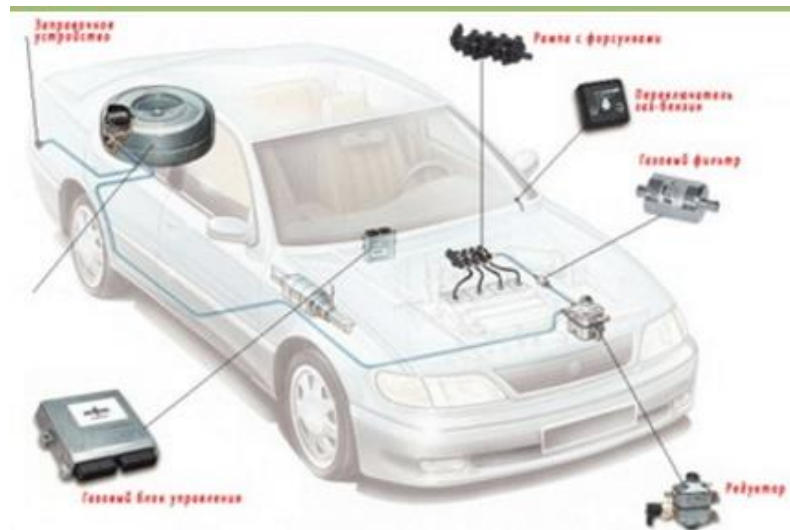
# 4 поколение ГБО



Предназначено для использования в любых инжекторных автомобилях и совместимо с экологическими требованиями Евро-3, а так же системами бортовой диагностики OBD II и EOBD. Системы ГБО 4 поколения называют "Фазированный распределённый впрыск".

Они используют вычислительные мощности и топливные карты заложенные в штатный контроллер а/м, и вносят лишь необходимые поправки для адаптации газовой системы к бензиновой топливной карте.

# 4 поколение ГБО

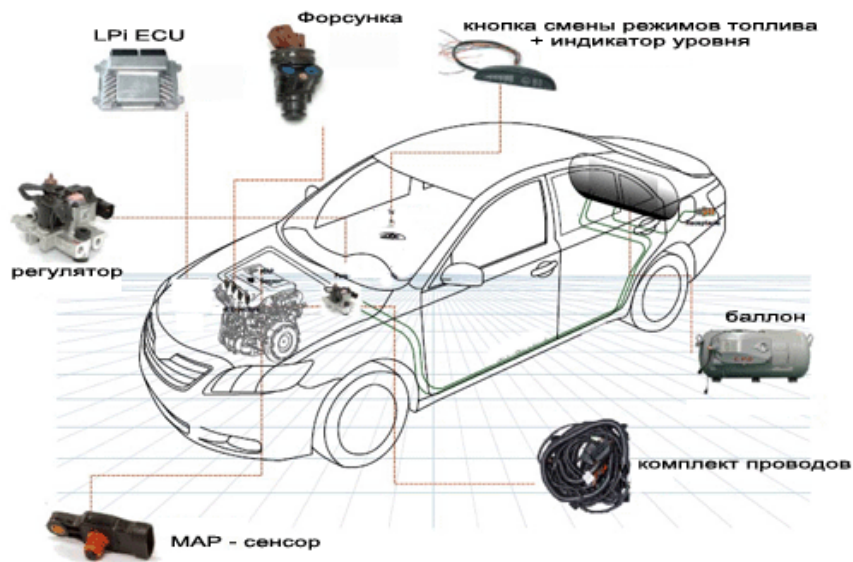


ПГБО 4 поколение характеризуется наличием отдельных электромагнитных форсунок впрыска газа в каждый цилиндр т. е. полностью аналогично бензиновой системе. Фазу и дозировку впрыска определяет штатный бензиновый контроллер а/м.

Важным плюсом ГБО 3 и 4 поколения является функция автоматического перехода с газового топлива на бензиновое, по окончании газа или при невозможности использования газа на некоторых мощностных режимах. Как и в системе предыдущего поколения, газовые форсунки устанавливаются на коллекторе непосредственно у впускного клапана каждого цилиндра. Системы газобаллонного оборудования четвертого поколения отличаются тем, что газ подается непосредственно во впускной коллектор через специальные газовые форсунки. Они управляются собственным электронным блоком управления, который синхронизирует свою работу со штатным контроллером и одновременно выполняет функции эмулятора.

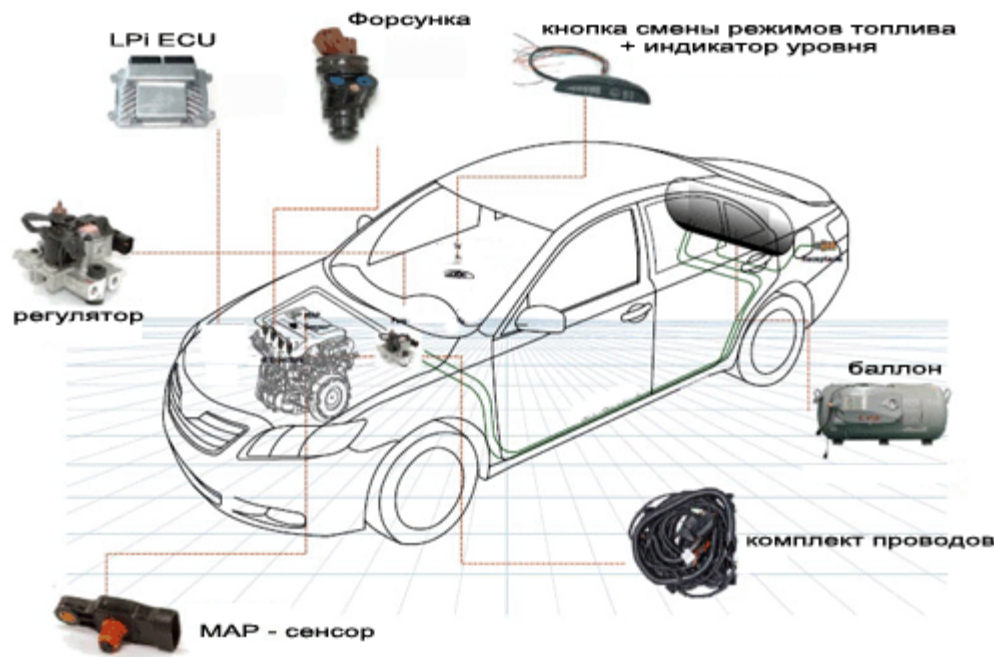


# 5 поколение ГБО



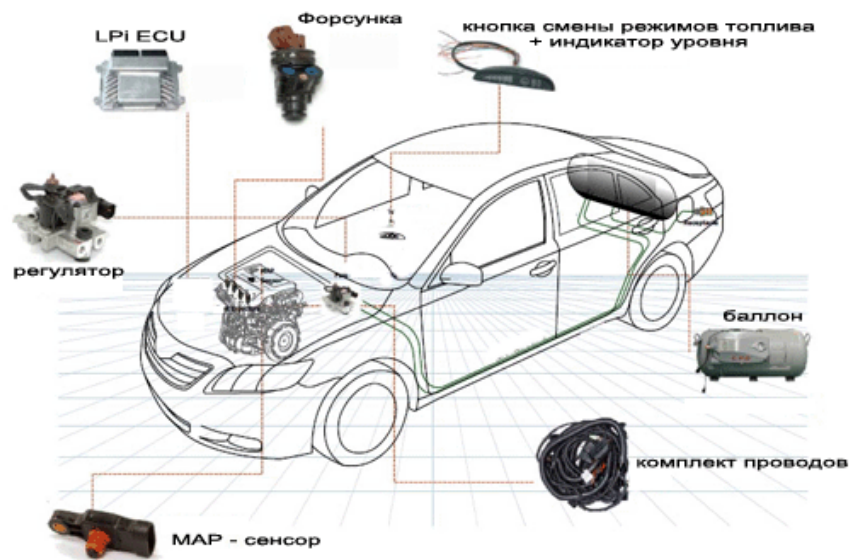
Предназначено для использования в любых инжекторных автомобилях и совместимо с экологическими требованиями Евро-3, Евро-4 а так же системами бортовой диагностики OBD II, OBD III и EOBD. ГБО 5 поколения называют: "LPI - Liquid Petroleumgas Injection" или "Жидкий фазированный распределённый впрыск".

# 5 поколение ГБО



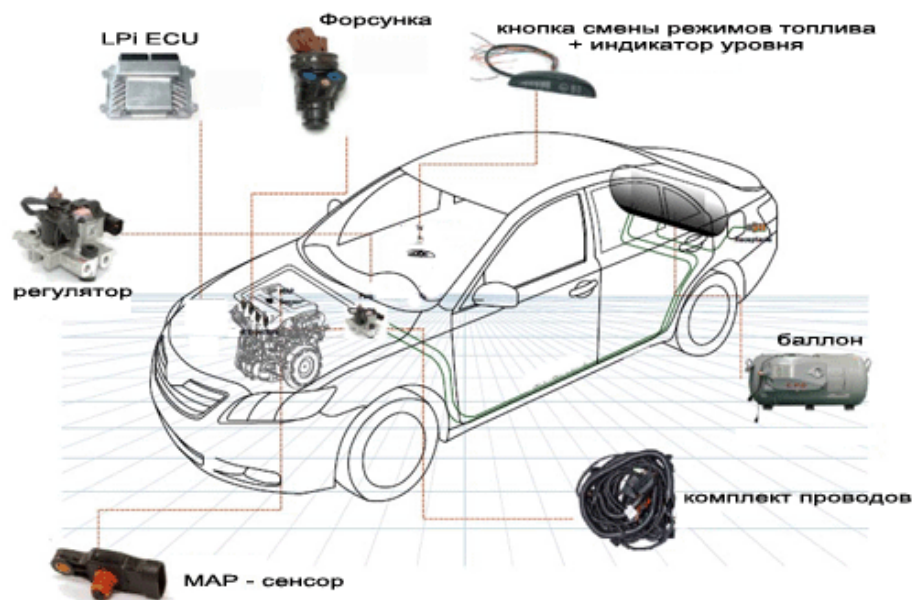
В отличие от ГБО 4 поколения, в ГБО 5 поколения газ поступает в цилиндры в жидкой фазе. Для этого в баллоне находится "газонасос", который обеспечивает циркуляцию жидкой фазы газа из баллона через рампу газовых форсунок с клапаном обратного давления обратно в баллон.

# 5 поколение ГБО



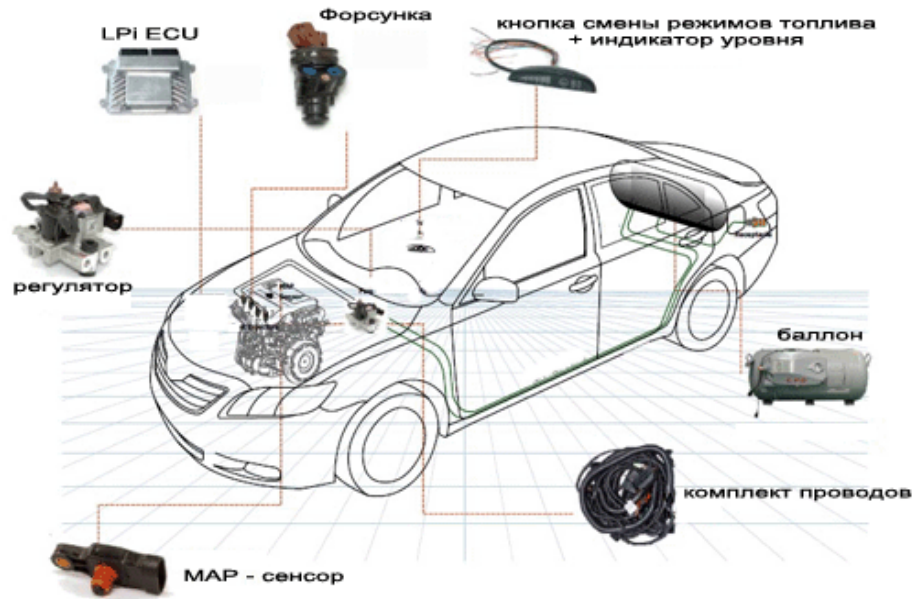
ГБО 5 поколения используют вычислительные мощности и топливные карты, заложенные в штатный контроллер а/м, и вносят лишь необходимые поправки для адаптации газовой системы к бензиновой топливной карте. 5 поколение характеризуется наличием отдельных электромагнитных форсунок впрыска газа в каждый цилиндр т. е. полностью аналогично бензиновой системе. Фазу и дозировку впрыска определяет штатный бензиновый контроллер а/м.

# 5 поколение ГБО



К преимуществу ГБО 5 поколения можно отнести отсутствие потери мощности и отсутствие повышенного расхода газа, а также возможность запуска двигателя на газе при любых отрицательных температурах, так как исчезла необходимость испарять газ перед подачей в двигатель.

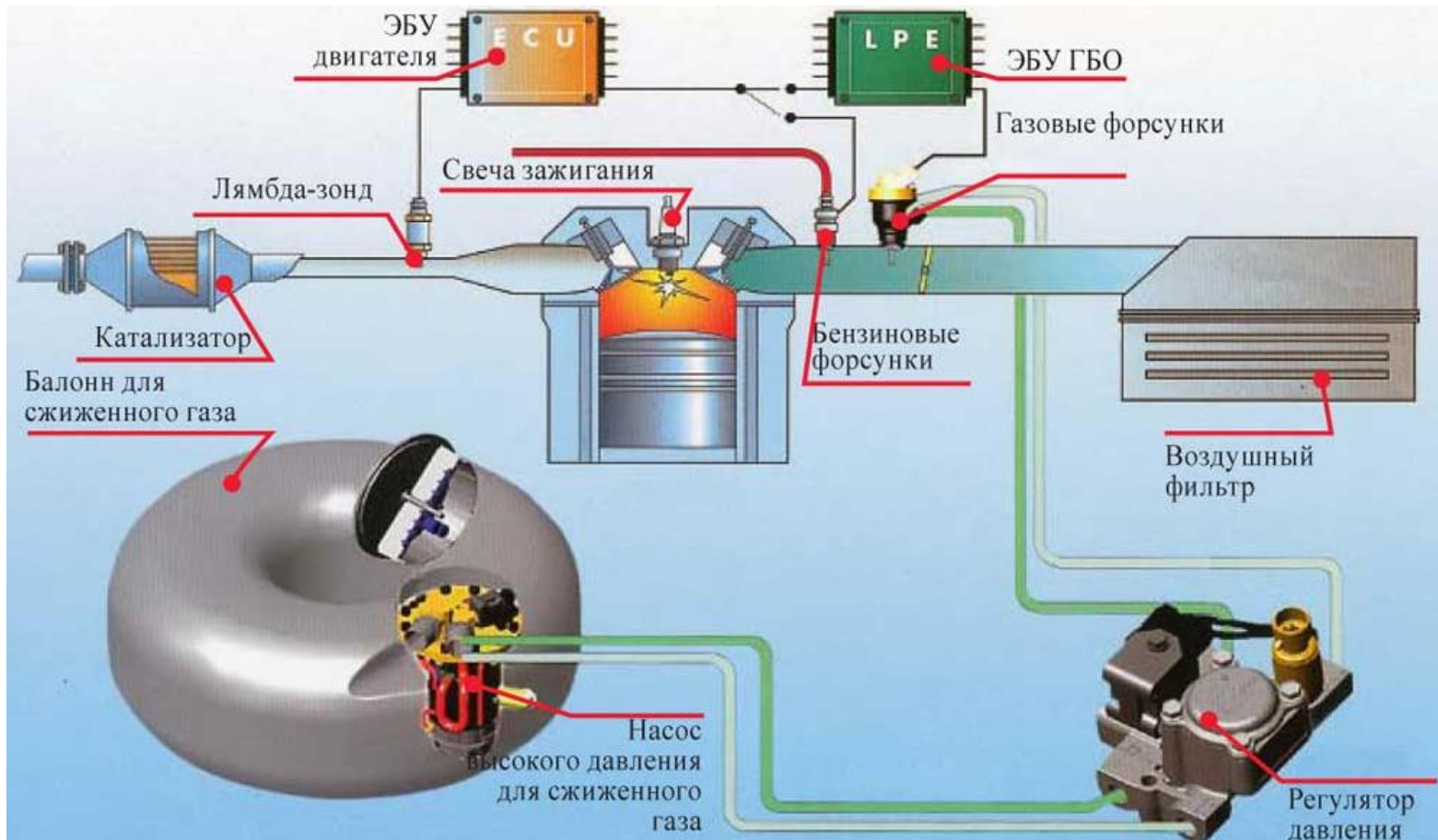
# 5 поколение ГБО



К недостаткам системы можно отнести её высокую чувствительность к грязному газу, низкую ремонтпригодность и высокую сложность.

Три этих недостатка практически перечёркивают все её преимущества в условиях эксплуатации в России.

# 5 поколение ГБО



➤ Запуск мотора предусмотрено проводить на бензине 📄 Запуск от газа является нештатным режимом и допускается только при неисправности бензиновой системы 📄 Однако он создаёт большую нагрузку на диафрагму редуктора и значительно сокращает его срок службы 📄

➤ При устойчивом прогреве двигателя до 80-90 градусов происходит его автоматическое переключение на газовое питание 📄

При падении давления газа до порогового значения двигатель автоматически переключается обратно на питание от бензина 📄

При этом вырабатывается специальный звуковой сигнал 📄 предупреждающей водителя об отсутствии газа 📄

➤ Эксплуатация ГБО на новых автомобилях рекомендуется только после

1000 км пробега 📄

➤ Рекомендуется выполнять ежемесячно 📄

➤ Очистку или замену фильтра 📄 Для этого нужно отсоединить от фильтра входную трубку и демонтировать фильтр 📄 Очистить или заменить фильтрующий элемент 📄 Внутри него находится маленький магнит 📄 который следует установить на место после очистки

## Особенности использования ГБО:

### **Рекомендуется выполнять ежемесячно:**

Очистку или замену фильтра. Для этого нужно отсоединить от фильтра входную трубку и демонтировать фильтр. Очистить или заменить фильтрующий элемент. Внутри него находится маленький магнит, который следует установить на место после очистки фильтра.

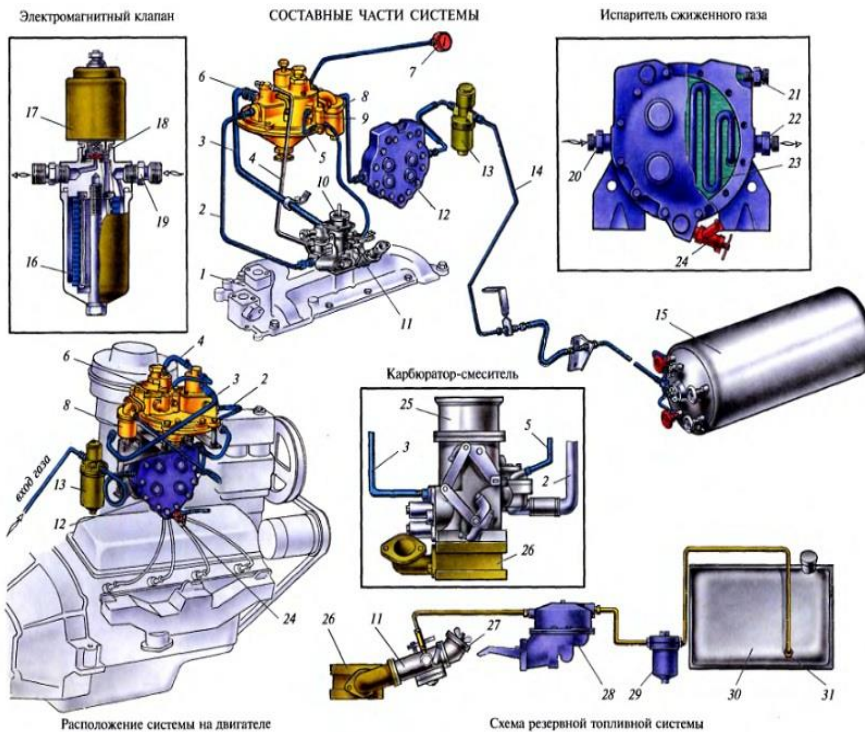
### **Рекомендуется выполнять еженедельно:**

Внешний осмотр герметичности системы, отсутствие утечки газа. Утечку можно обнаружить по характерному запаху пахучего одоранта и при помощи мыльного раствора. Утечка может происходить через трещины в трубках, изношенные уплотнители или неплотные стянутые хомутные соединения трубок;

Удаление накопившегося конденсата в редукторе через специальную нижнюю пробку. Несвоевременный слив конденсата может привести к его коксованию и забиванию сливного отверстия, что в последующем при накоплении конденсата приводит к нарушению нормальной работы редуктора-испарителя.



**СХЕМА СИСТЕМЫ ПИТАНИЯ  
ДВИГАТЕЛЯ,  
РАБОТАЮЩЕГО НА СЖИЖЕННОМ  
ГАЗЕ**



- 1 – впускная труба (коллектор);
- 2 – трубопровод системы холостого хода;
- 3 – основной трубопровод подвода газа к смесителю;
- 4 – шланг сообщения вакуума от редуктора к впускному трубопроводу;
- 5 – трубопровод пусковой системы;
- 6 – газовый редуктор;
- 7 – манометр; 8 – фильтр газового редуктора;
- 9 – электромагнитный клапан ;

- 10 – карбюратор-смеситель; 11 – карбюратор резервной системы; 12 – испаритель;
- 13 – электромагнитный клапан-фильтр; 14 – трубопровод; 15 – баллон для сжиженного газа;
- 16 – фильтрующий элемент; 17 – электромагнит; 18 – клапан; 19 – штуцер;
- 20 и 22 – штуцеры подвода и отвода газа соответственно; 21 – штуцер подвода жидкости из системы охлаждения двигателя; 23 – змеевик; 24 – сливной кран и штуцер отвода воды;
- 25– верхний патрубок карбюратора-смесителя; 26 – нижний патрубок (переходник); 27 – крышка патрубка карбюратора; 28 – бензонасос; 29 – фильтр очистки топлива; 30 – топливный бак; 31 – топливный кран



Редуктор-испаритель служит для подогрева смеси пропан-бутана, ее испарения и снижения давления до величины, близкой к атмосферному давлению



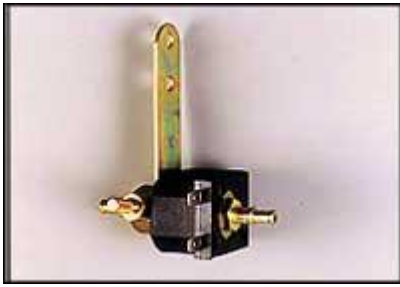
Газовый редуктор разработан для малолитражных автомобилей с объемом двигателя до 1,6л.

Благодаря своей компактности легко помещается в подкапотном пространстве автомобиля.

Может иметь вакуумное либо электронное управление

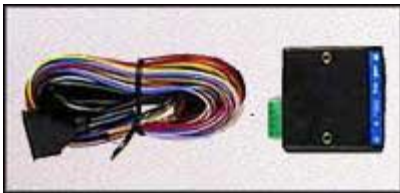


Электромагнитный газовый клапан служит для перекрытия газовой магистрали при стоянке или работе двигателя на бензине. Снабжен фильтром для очистки топливной смеси



Электромагнитный бензиновый клапан в карбюраторных автомобилях отсекает подачу бензина при работе двигателя на газу.

В инжекторных автомобилях его функции выполняет эмулятор форсунок



Переключатель видов топлива — устанавливается в салоне автомобиля. Встречаются переключатели, на которых с помощью светодиодов показывается уровень газа в баллоне



Мультиклапан монтируется на горловину баллона. Включает в себя заправочный и расходный клапана, указатель уровня газа и заборную трубку. Специальный скоростной клапан перекрывает утечку газа при аварийном повреждении газовой магистрали.



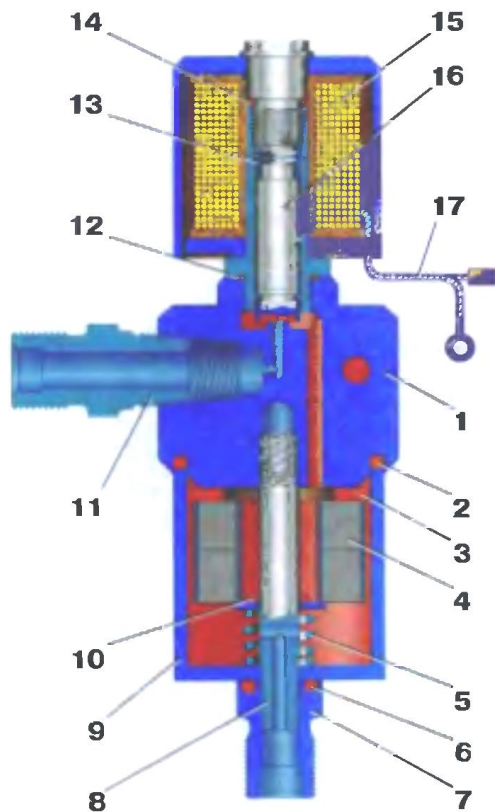
Венткоробка крепится на горловину баллона.  
Внутри нее помещается мультиклапан.  
В случае утечки газа из баллона венткоробка  
отводит его пары из багажного отделения наружу



Выносное заправочное устройство служит  
для безопасного подсоединения заправочного  
шланга при заправке баллона газом. Обычно  
врезается в задний бампер.



Емкость для сжиженного нефтяного газа.  
Встречаются баллоны цилиндрические  
и торроидальные для ниши под «запаску».  
По правилам техники безопасности  
заполняются не более, чем на 80% от полного  
объема



### Электромагнитным газовый клапан:

1 - корпус; 2, 3, 6, 10, 12, 14 уплотнительные резиновые кольца;

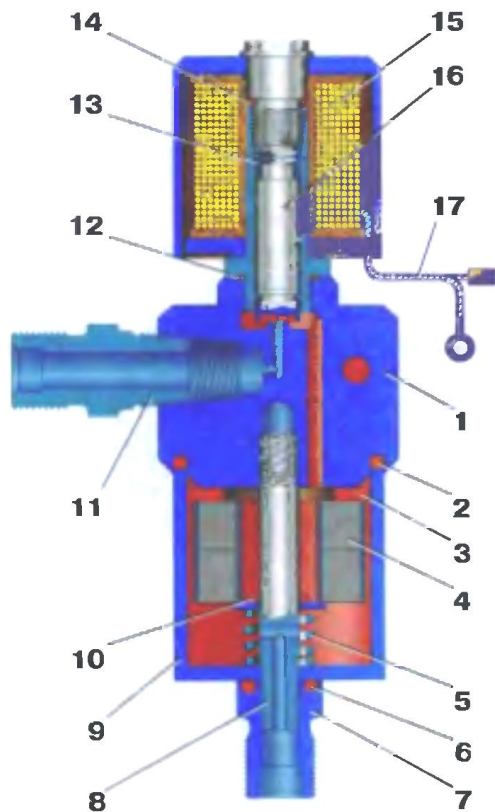
4 фильтрующий элемент, 5, 13 - пружины;

7 - входной штуцер; 8 - шпилька; 9 - стакан;

11 - выходной штуцер; 15 - электромагнит;

16 - клапан-якорь; 17 - выводы обмотки электромагнита

Электромагнитный газовый клапан с фильтром предназначен для прекращения подачи газа к редуктору-испарителю 7 при работе двигателя на бензине или в случае остановки двигателя (по любой причине), работающего на газе, а также для очистки газа от механических примесей.



### Электромагнитным газовый клапан:

1 - корпус; 2, 3, 6, 10, 12, 14 уплотнительные резиновые кольца;

4 фильтрующий элемент, 5, 13 - пружины;

7 - входной штуцер; 8 - шпилька; 9 - стакан;

11 - выходной штуцер; 15 - электромагнит;

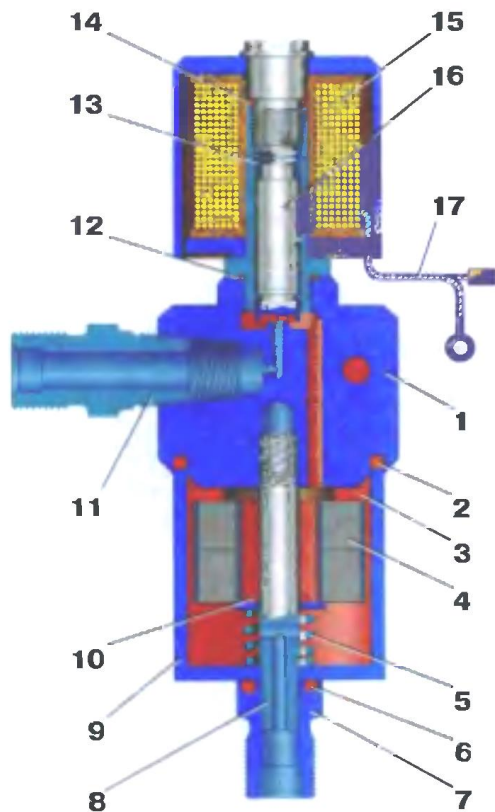
16 - клапан-якорь; 17 - выводы обмотки электромагнита

К корпусу 1 клапана шпилькой 8 прикреплен стакан 9

с фильтрующим элементом 4 и входным штуцером 7.

В верхней части корпуса установлен электромагнит 15 соленоидного типа, управляющий открытием

клапана-якоря 16. Клапан-якорь нормально закрытый, прижат к седлу клапана давлением подводимого газа и усилием пружины 13.



### Электромагнитным газовый клапан:

1 - корпус; 2, 3, 6, 10, 12, 14 уплотнительные резиновые кольца;

4 фильтрующий элемент, 5, 13 - пружины;

7 - входной штуцер; 8 - шпилька; 9 - стакан;

11 - выходной штуцер; 15 - электромагнит;

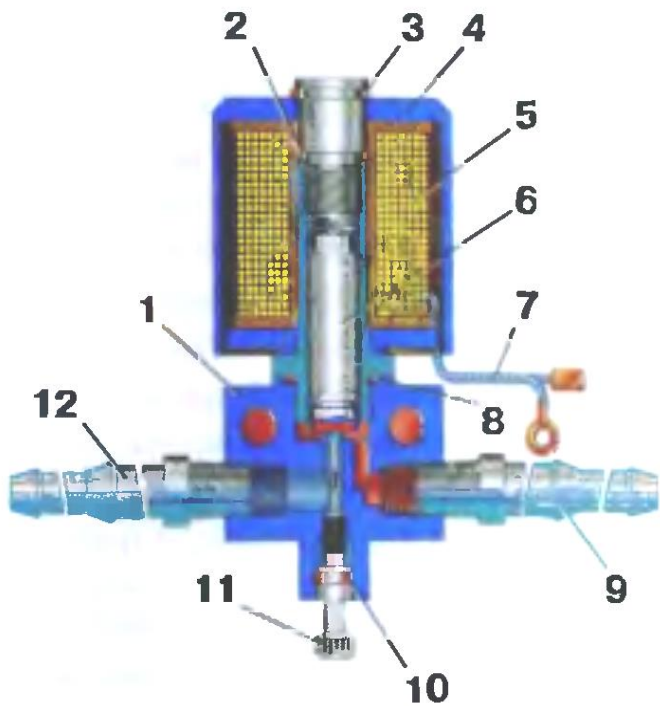
16 - клапан-якорь; 17 - выводы обмотки

электромагнита

Центральное отверстие седла клапана сообщается с выходным штуцером 11, расположенным сбоку корпуса 1.

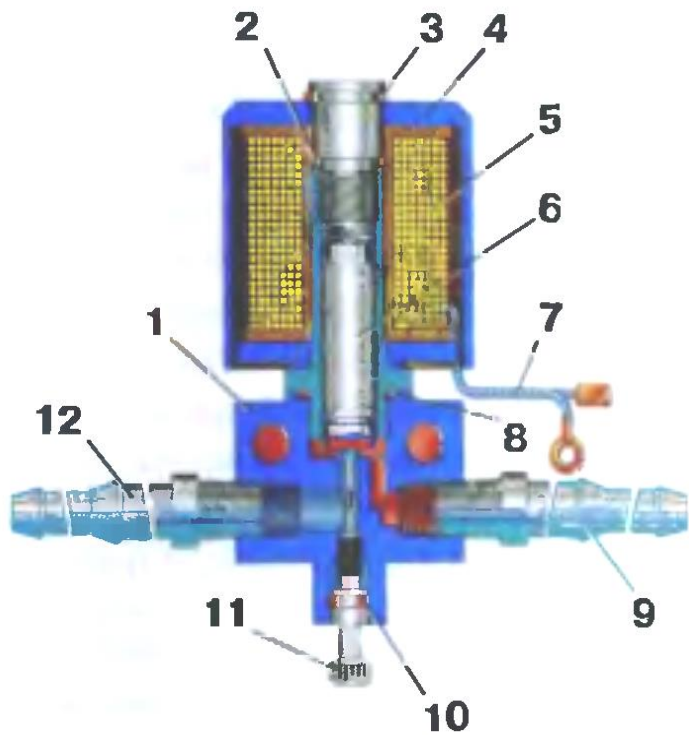
На корпусе маркировкой нанесено направление выхода газа.





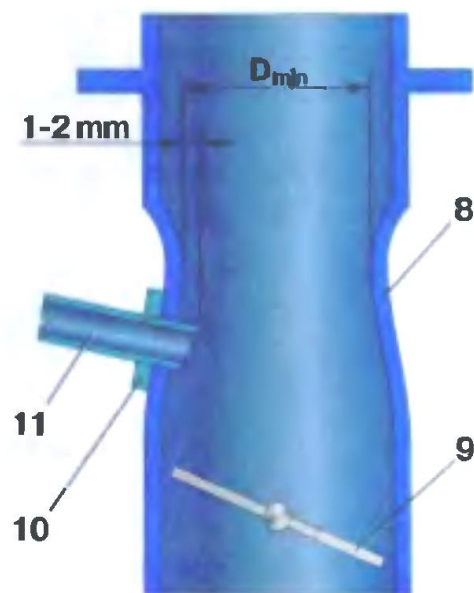
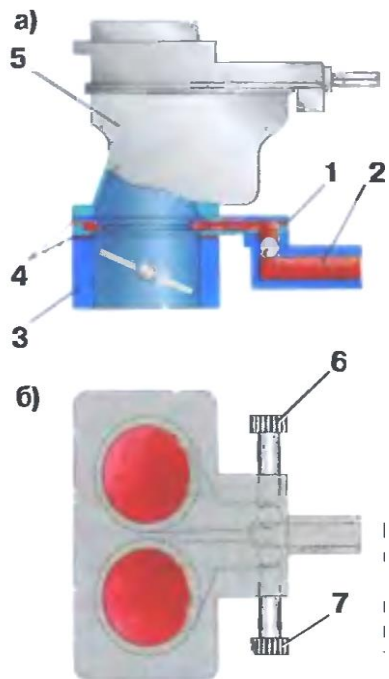
Электромагнитный бензиновый клапан:  
1 - корпус; 2, В, 10 уплотнительные резиновые кольца; 3 - стопорное кольцо электромагнита; 4 - электромагнит; 5 - обмотка электромагнита; 6 - клапан-якорь; 7 - выводы обмотки электромагнита; 9 - входной штуцер; 11 - винт принудительного механического открытия клапана; 12 - выходной штуцер

Электромагнитный бензиновый клапан предназначен для перекрытия бензиновой магистрали карбюраторного двигателя при работе на газовом топливе. Клапан устанавливают в бензиновой магистрали между топливным насосом и карбюратором. Он состоит из корпуса 1, электромагнита с запорным элементом - клапаном-якорем 6, входного 9 и выходного 12 штуцеров и винта принудительного механического открытия.



Электромагнитный бензиновый клапан:  
1 - корпус; 2, В, 10 уплотнительные резиновые кольца; 3 - стопорное кольцо электромагнита; 4 - электромагнит; 5 - обмотка электромагнита; 6 - клапан-якорь; 7 - выводы обмотки электромагнита; 9 - входной штуцер; 11 - винт принудительного механического открытия клапана; 12 - выходной штуцер

Принудительно клапан открывают при отказе электромагнита ввертыванием винта 10 до упора. Для возврата клапана в рабочее положение необходимо вывернуть винт на 2,5 оборота. На корпусе 1 клапана нанесена маркировка, показывающая направление потока бензина.



Смеситель газа: а – вариант смесителя  
в виде про ставки:

б – вариант смесителя в виде штуцера-  
форсунки 1 - смеситель-проставка;

2 - газоподводящий штуцер;

3 - корпус дроссельных заслонок

карбюратора; 4 - уплотнительные

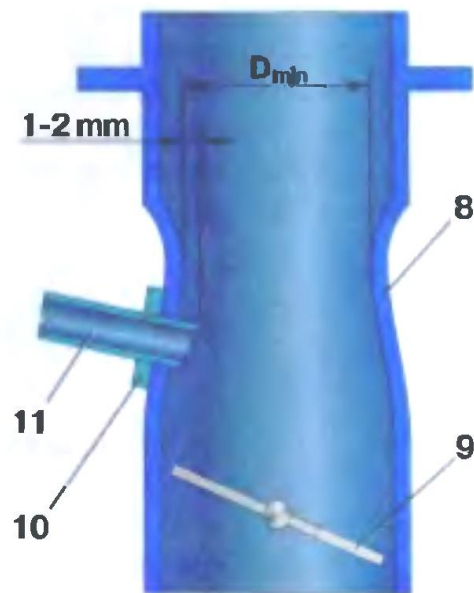
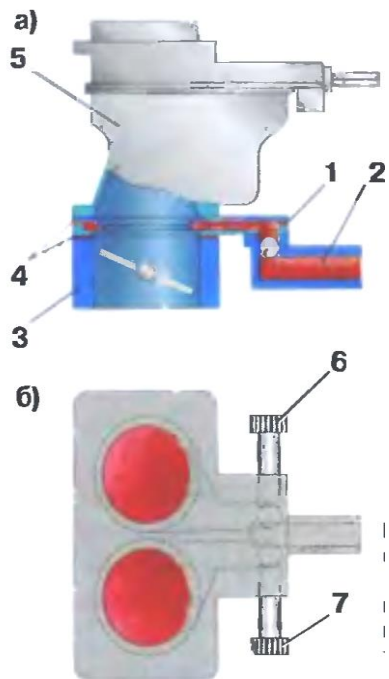
прокладки; 5 корпус карбюратора; 6, 7

регулирующие вин ты, 8 - диффузор

карбюратора; 9 - дроссельная заслонка

10 контргайка; 11 - штуцер-форсунка

Смеситель газа устанавливают на штатный карбюратор с образованием комплексного узла, называемого карбюратором-смесителем. Карбюратор-смеситель предназначен для приготовления и регулирования количества газовой смеси, подаваемой в цилиндры двигателя.



Смеситель газа: а – вариант смесителя в виде проставки:

б – вариант смесителя в виде штуцера-форсунки 1 - смеситель-проставка;

2 - газоподводящий штуцер;

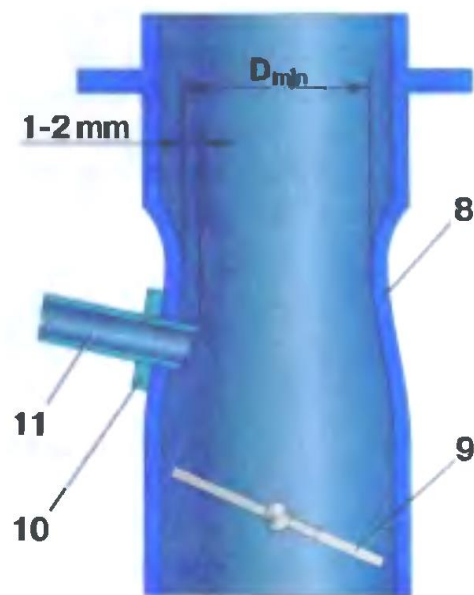
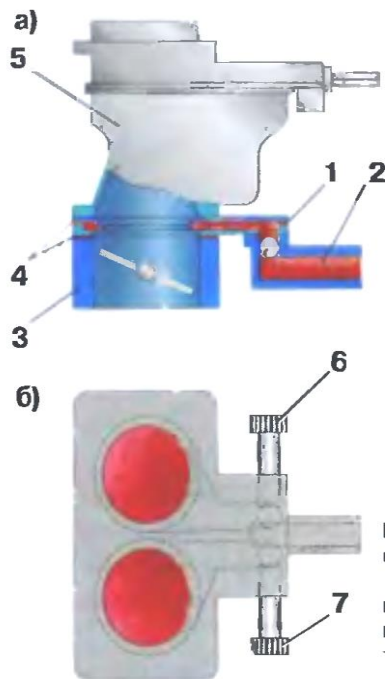
3 - корпус дроссельных заслонок карбюратора; 4 - уплотнительные прокладки; 5 корпус карбюратора; 6, 7

регулирующие винты, 8 - диффузор карбюратора; 9 - дроссельная заслонка

10 контргайка; 11 - штуцер-форсунка

Смеситель газа может быть выполнен в различных вариантах.

В общем случае смеситель представляет собой диффузор, установленный до дроссельной заслонки в потоке воздуха, поступающего в цилиндры двигателя, с подводом газа от редуктора-испарителя в зону максимального разрежения диффузора.



Смеситель газа: а – вариант смесителя  
в виде проставки:

б – вариант смесителя в виде штуцера-  
форсунки 1 - смеситель-проставка;

2 - газоподводящий штуцер;

3 - корпус дроссельных заслонок

карбюратора; 4 - уплотнительные

прокладки; 5 корпус карбюратора; 6, 7

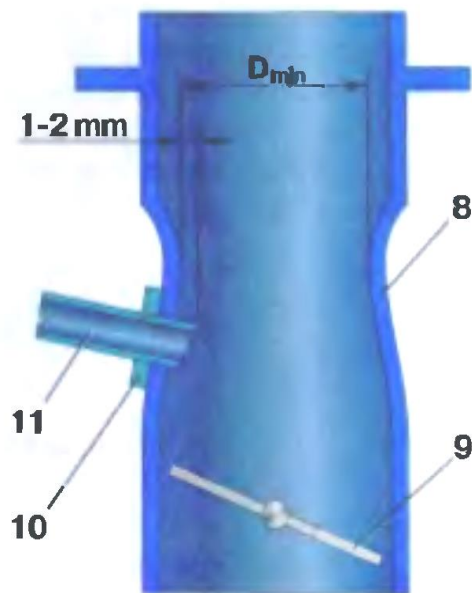
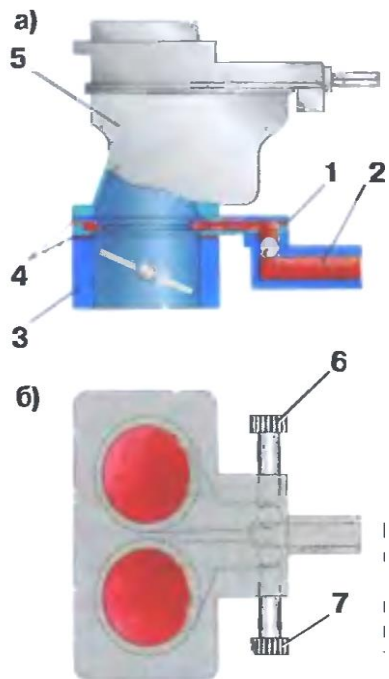
регулирующие винты, 8 - диффузор

карбюратора; 9 - дроссельная заслонка

10 контргайка; 11 - штуцер-форсунка

Конструктивно смеситель может быть выполнен в виде проставки,  
установленной между корпусом карбюратора и корпусом дроссельных  
заслонок взамен штатной теплоизоляционной прокладки а).

Другой вариант конструктивного исполнения смесителя - штуцера-  
форсунки, выполненные в виде трубок с косыми срезами  
на концах б).



Смеситель газа: а – вариант смесителя  
в виде прокладки:

б – вариант смесителя в виде штуцера-  
форсунки 1 - смеситель-прокладка;

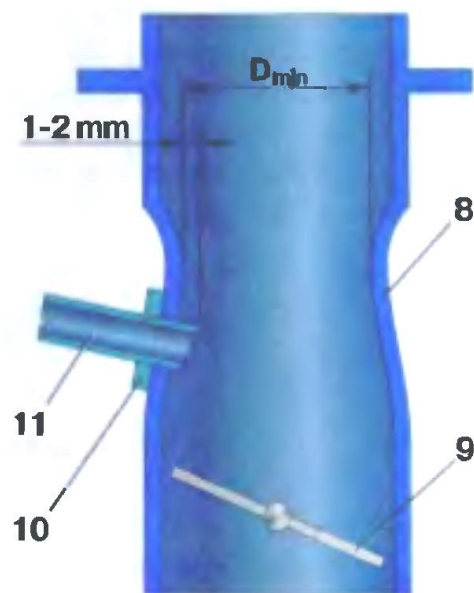
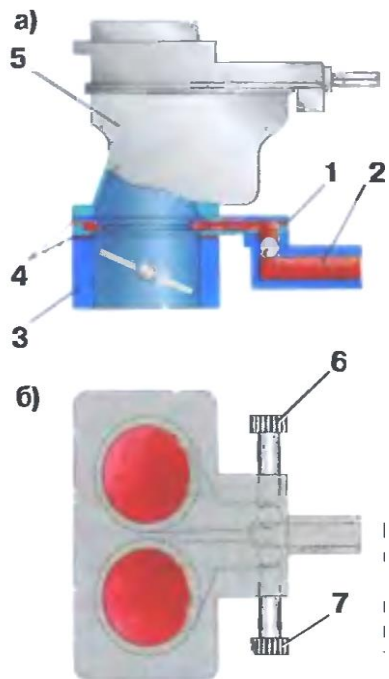
2 - газоподводящий штуцер;

3 - корпус дроссельных заслонок  
карбюратора; 4 - уплотнительные

прокладки; 5 корпус карбюратора; 6, 7  
регулирующие винты, 8 - диффузор

карбюратора; 9 - дроссельная заслонка  
10 контргайка; 11 - штуцер-форсунка

Форсунки вворачивают в специально изготовленные резьбовые отверстия, выполненные в начале расширяющейся части диффузора карбюратора (сразу за самой его узкой частью), при этом срез форсунки направляют по направлению движения воздушного потока (к дроссельной заслонке) для создания разрежения в форсунке проходящим мимо нее потоком воздуха.



Смеситель газа: а – вариант смесителя в виде проставки:

б – вариант смесителя в виде штуцера-форсунки 1 - смеситель-проставка;

2 - газоподводящий штуцер;

3 - корпус дроссельных заслонок

карбюратора; 4 - уплотнительные

прокладки; 5 корпус карбюратора; 6, 7

регулирующие винты, 8 - диффузор

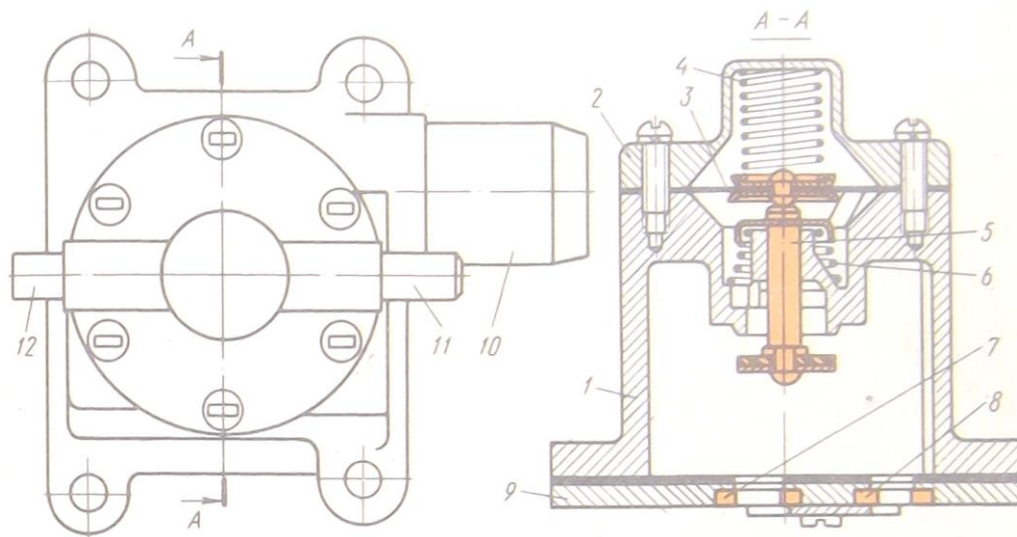
карбюратора; 9 - дроссельная заслонка

10 контргайка; 11 - штуцер-форсунка

Еще одним вариантом смесителя газа является так называемый адаптер. Он представляет собой переходник между воздушным фильтром и карбюратором или между фильтром и корпусом дроссельной заслонки (у инжекторных двигателей).

Конструктивно адаптер - дополнительный диффузор, устанавливаемый в воздушном потоке между фильтром и карбюратором (корпусом дроссельной заслонки) с подводом газа от редуктора в зону максимального разрежения диффузора.

Дозирующее экономайзерное устройство предназначено для согласования характеристик смесителя газа и редуктора-испарителя на различных режимах работы двигателя.



Дозирующе-экономайзерное устройство:

- 1 – корпус, 1 – крышка, 3 – диафрагма, 4 – пружина диафрагмы,  
5 – клапан; 6 – пружина клапана; 7 – шайба экономичной регулировки, 8 – шайба  
мощностной регулировки,  
9 – пластина, 10 – патрубок выхода газа в смеситель, 11 – трубка  
для соединения с разгрузочным устройством, 12 – трубка  
для соединения с впускным трубопроводом двигателя



Дозирующее экономайзерное устройство может быть выполнено отдельным узлом, который устанавливают в газовый канал между редуктором-испарителем и смесителем, или совмещено со смесителем или редуктором-испарителем. Одним из вариантов дозирующего устройства являются регулировочные винты, дросселирующие газоподводящие каналы смесителя газа. Кроме регулировочных винтов в газоподводящих каналах смесителя, на редукторе-испарителе или в газопроводе к смесителю может быть установлено дозирочно-экономайзерное устройство с вакуумным управлением. Оно изменяет проходное сечение для газа в зависимости от значения разрежения в задроссельном пространстве двигателя. Величина хода клапанов дозирующего элемента ограничивается регулировочными винтами.

**СХЕМА СИСТЕМЫ ПИТАНИЯ  
ДВИГАТЕЛЯ,  
РАБОТАЮЩЕГО НА СЖАТОМ ГАЗЕ**

Компримированный природный газ (метан) транспортируют по газопроводу под давлением 50-70 атм.

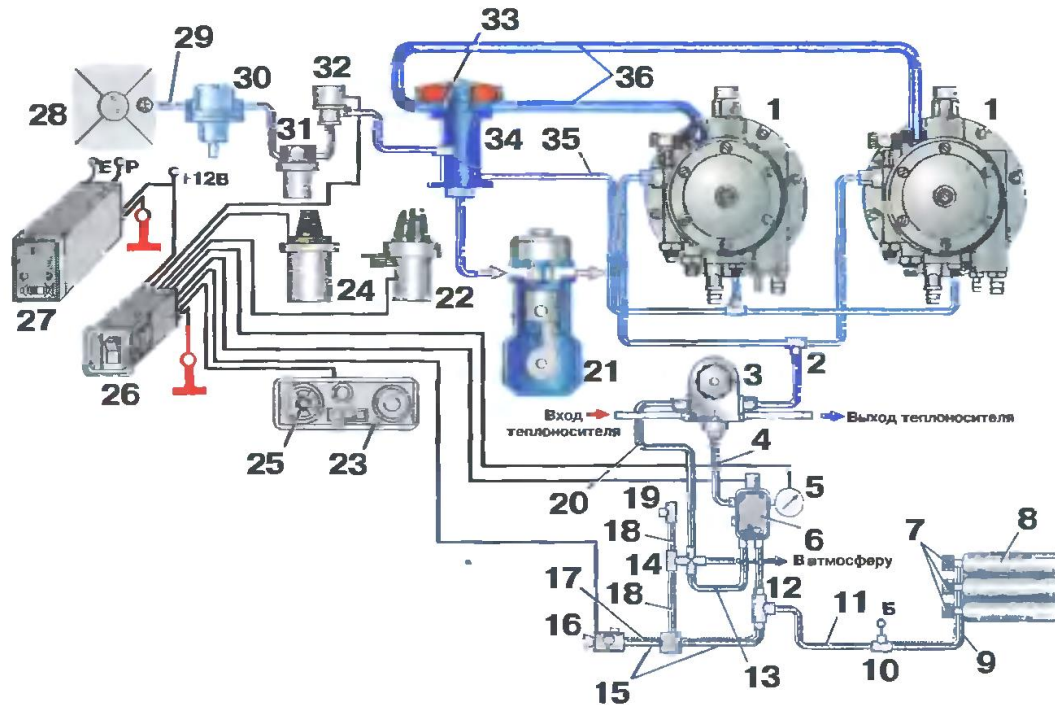
До 1994 года вместо термина «компримированный природный газ» употреблялся термин «сжатый природный газ».

Для использования в качестве моторного топлива компримированный природный газ (КПГ) сжимают на газонаполнительных компрессорных станциях (АГНКС) до давления 20 МПа, а затем заправляют в баллон автомобиля. По мере расходования газа давление в баллоне уменьшается.

Научно-производственная фирма «САГА» и Пермское агрегатное объединение «Инкар» уже разработали, внедрили в производство и наладили серийный выпуск газовой топливной системы «САГА-7» для использования в качестве автомобильного топлива компримированного природного газа - метана.

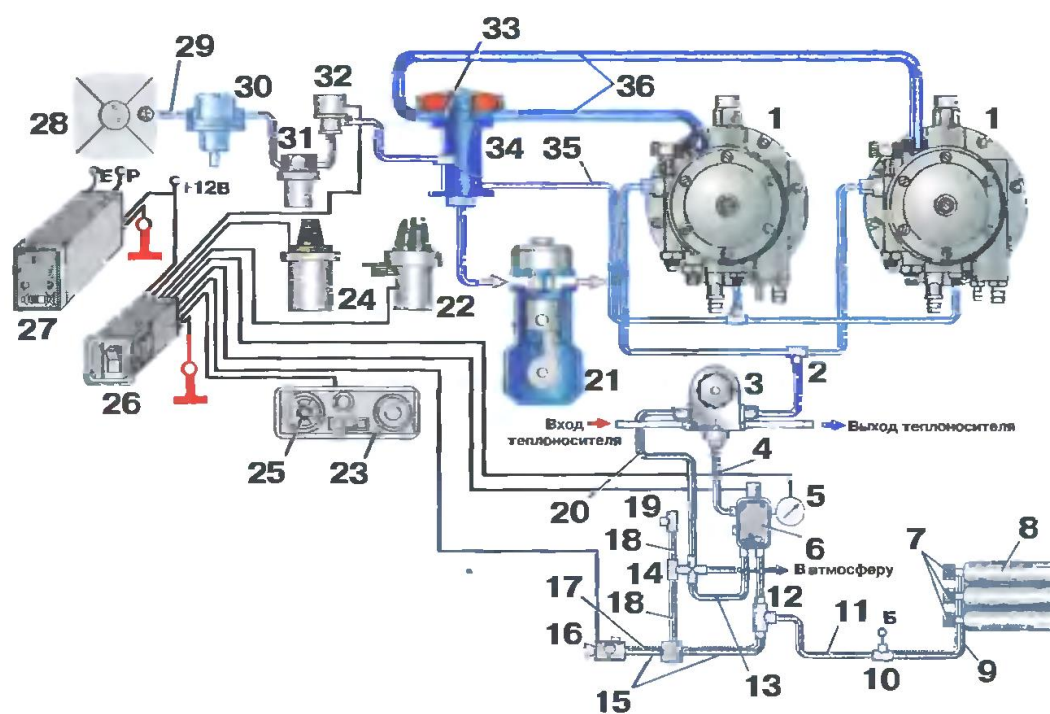
В России сосредоточено 40% разведанных мировых запасов газа, перевод хотя бы части автотранспорта на КПГ может обеспечить замещение значительных объемов нефтепродуктов, которые можно более продуктивно использовать в различных отраслях экономики и поставлять за рубеж.

Однако внедрение КПГ имеет недостатки. Пробег после заправки, не превышающий 250-300 км, снижение грузоподъемности автомобилей из-за сравнительно большого объема и массы баллонной арматуры.



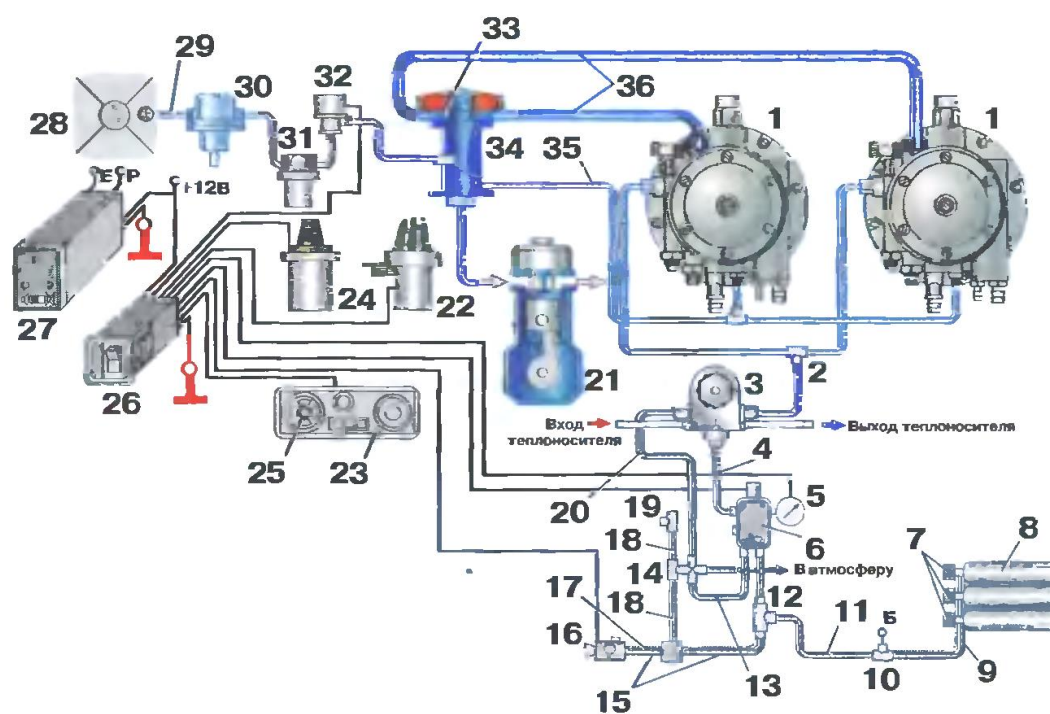
- 1 - редукторы-испарители низкого давления; 2 - тройник;
- 3 - редуктор высокого давления;
- 4, 11, 17 - трубопроводы высокого давления;
- 5 - манометр-датчик давления газа;
- 6 - газовый электромагнитный клапан высокого давления;
- 7 - баллонные вентили;

- 8 - газовый баллон; 9, 15-гофрированные шланги; 10, 19-датчики утечки газа;
- 12 - магистральный вентиль; 13, 18, 20 - дренажные шланги; 14 штуцер с пятью выходами;
- 16 - заправочное устройство; 21 - двигатель автомобиля; 22 - датчик-распределитель зажигания; 23 - щиток приборов автомобиля; 24 катушка зажигания; 25 - указатель уровня бензина в баке; 26 переключатель вида топлива с указателем давления газа в баллонах;
- 27 - сигнализатор утечки газа; 28 - топливный бак; 29 бензопровод; 30 - бензонасос;
- 31 - фильтр тонкой очистки бензина; 32 - бензиновый электромагнитный клапан;
- 33 - смеситель; 34 карбюратор; 35 - рукав подвода разрежения; 36 - рукава подвода газа к смесителю

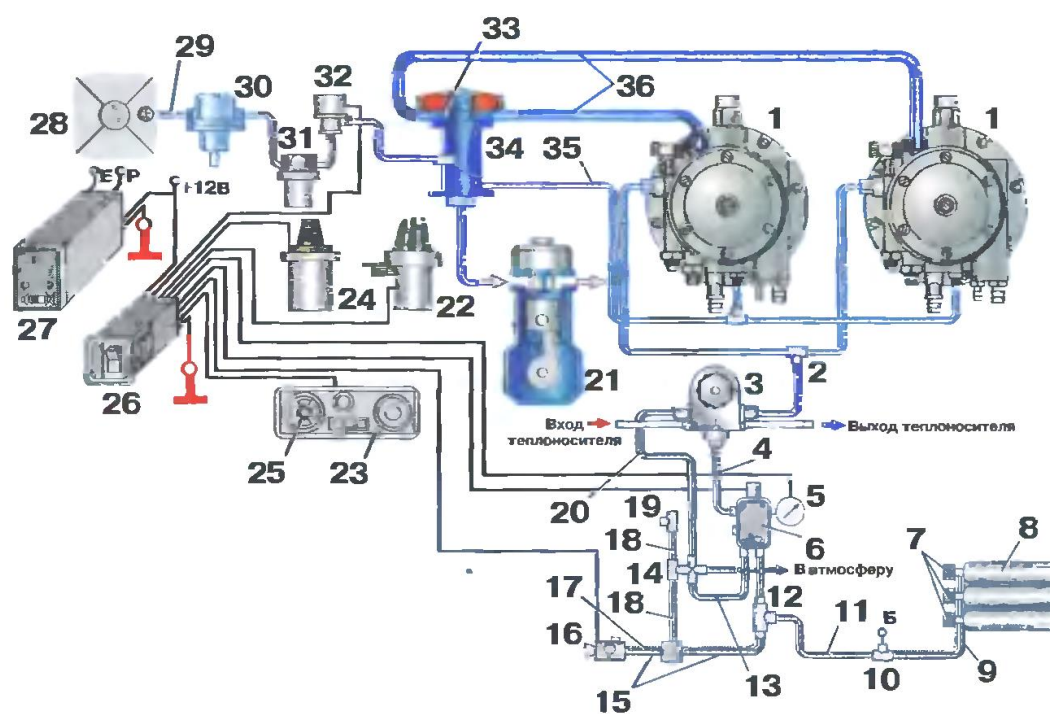


Компримированный природный газ хранится на автомобиле в баллонах 8 высокого давления. Металлический корпус баллона покрыт армирующим слоем из стеклопластика, что повышает его прочность и снижает массу за счет уменьшения толщины стенок.

На внутреннюю поверхность баллона нанесено покрытие для защиты от коррозии. В каждый баллон ввернут вентиль 7. Вентили баллонов соединены трубопроводом высокого давления 11. Отрезок трубопровода, проходящий под рамой автомобиля, соединяет все вентили баллонов с магистральным вентилем 12.

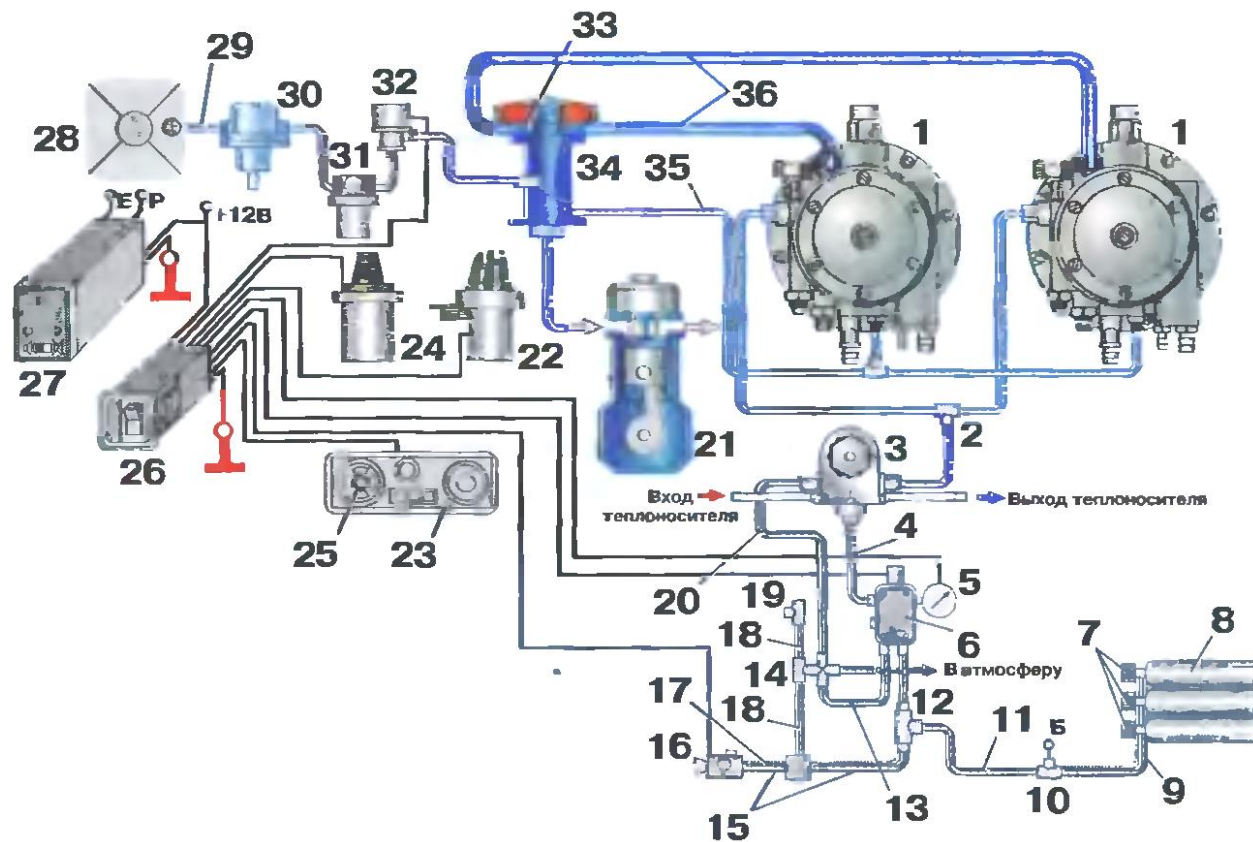


Аналогичными трубопроводами баллоны соединены с газовым электромагнитным клапаном 6, редуктором высокого давления 3 и двумя редукторами-испарителями 1 низкого давления. Газовый электромагнитный клапан, редуктор высокого давления и редукторы-испарители низкого давления размещены в отсеке двигателя. Магистральный вентиль 12 и заправочное устройство 16 расположены с правой стороны автомобиля за кабиной водителя.

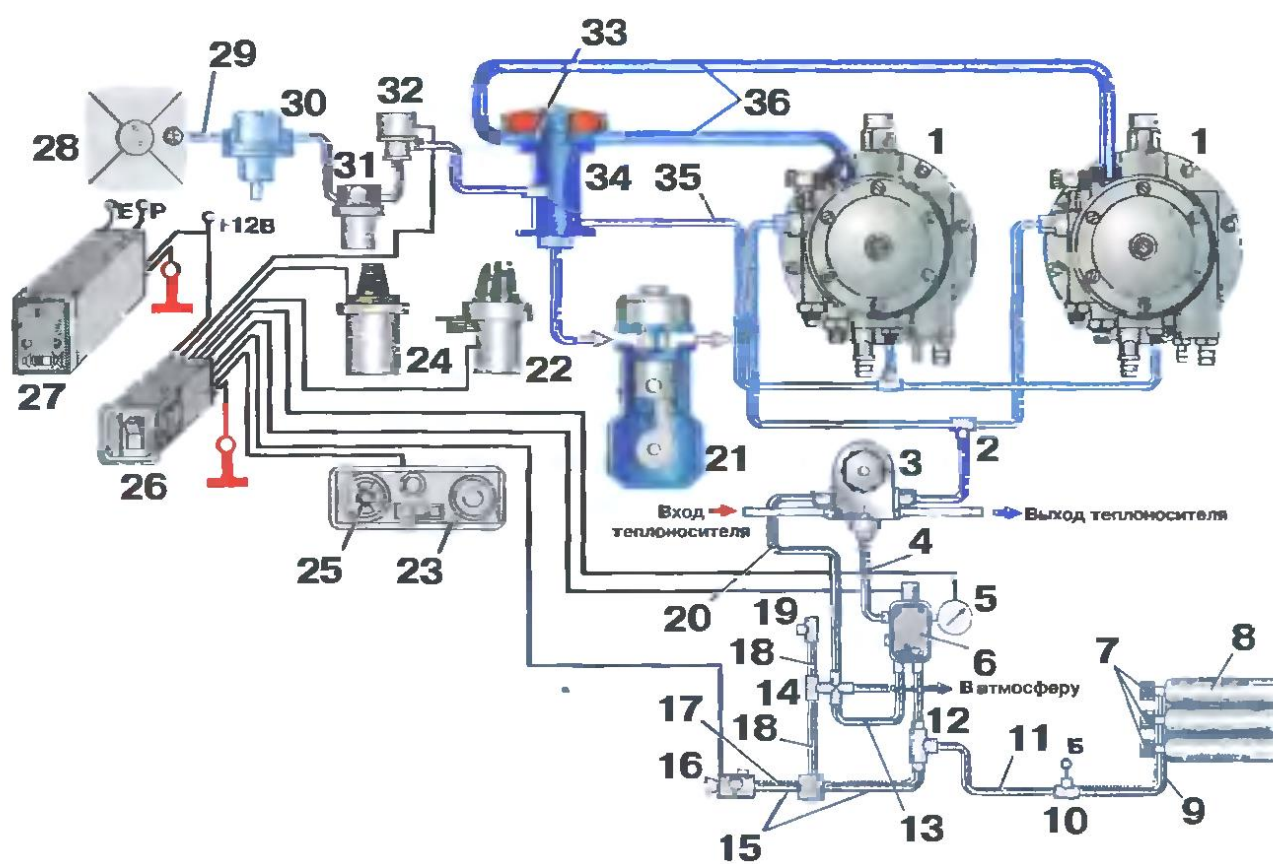


Трубопровод высокого давления между баллонами и магистральным клапаном заключен в гофрированный шланг 9, в котором установлен датчик 10 утечки газа из баллонов. В гофрированном шланге 15, внутри которого проходит трубопровод, соединяющий заправочное устройство с магистральным вентилем, размещен переходник для подключения датчика 19 утечки газа в подкапотном пространстве

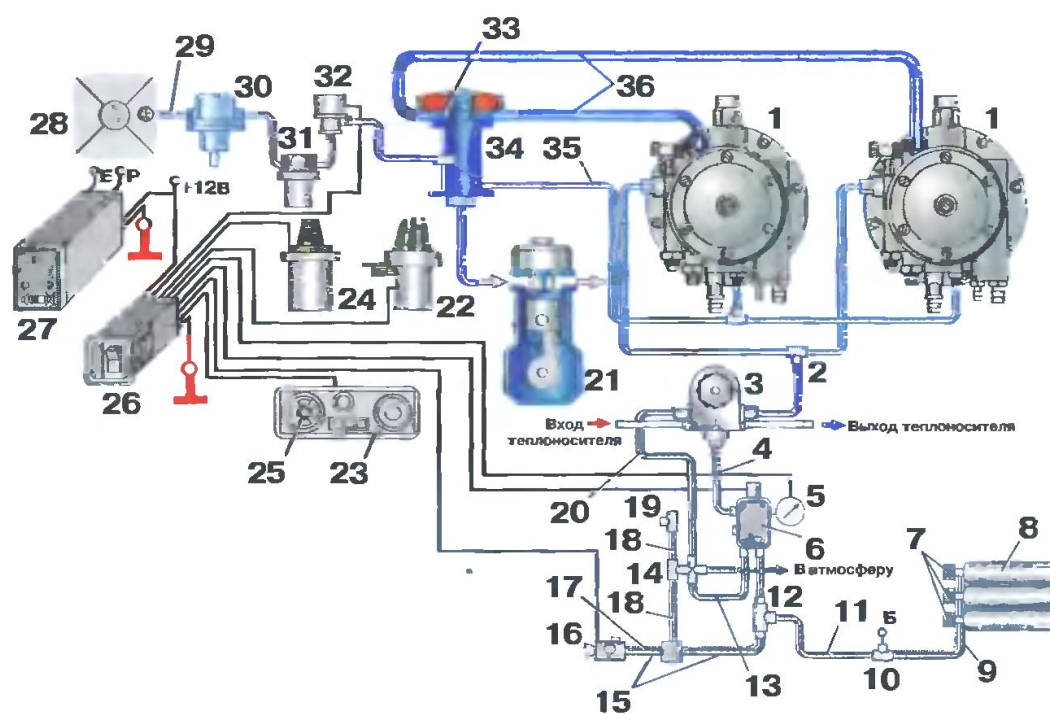




Газовый электромагнитный клапан 6 соединен с редуктором высокого давления 3 трубопроводом высокого давления 4. Редуктор высокого давления присоединен к редукторам-испарителям низкого давления 1 трубопроводами через тройник 2. Рукава 36 низкого давления связывают редукторы-испарители и смеситель 33.



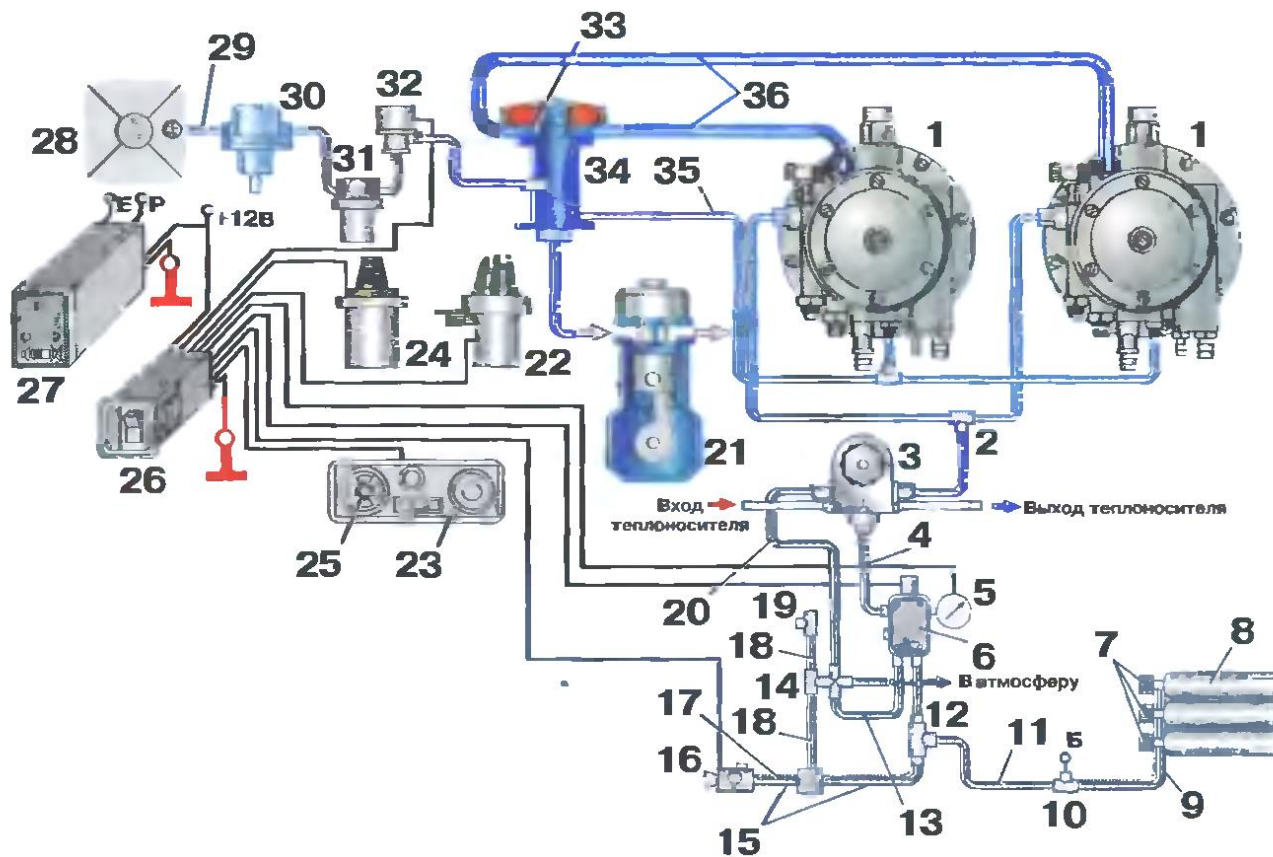
Бензиновый электромагнитный клапан 32 установлен в отсеке двигателя в разрыве бензопровода между карбюратором 34 и фильтром тонкой очистки бензина 31. Датчики утечки газа 10 и 19 подключены к сигнализатору утечки 27, установленному на панели приборов кабины. В случае утечки газа, в зависимости от места утечки, на передней панели сигнализатора загораются красные мигающие светодиоды под надписями «Баллон» или «Капот» и подается прерывистый звуковой сигнал, оповещающий водителя об утечке газа



Манометр-датчик 5 давления газа соединен с индикаторным указателем давления газа, смонтированным в переключателе вида топлива 26, который установлен на панели приборов в кабине.

В корпусе заправочного устройства 16 установлен датчик блокировки пуска двигателя, который соединен с коммутатором переключателя вида топлива.

При вынутой заглушке заправочного устройства пуск двигателя невозможен.

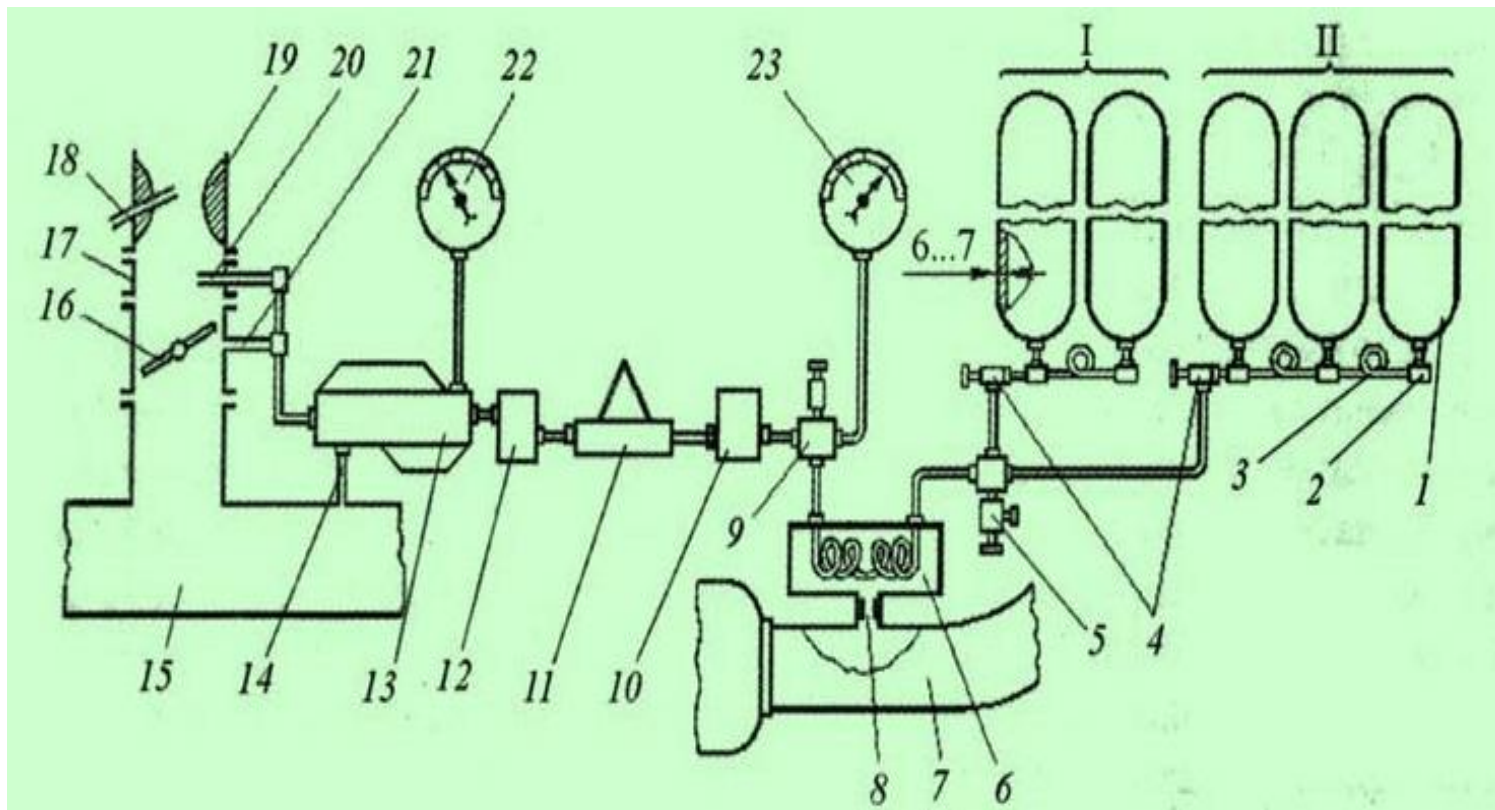


Газовый электромагнитный клапан с помощью штуцера 14 с пятью выходами соединен с датчиком утечки газа 19 через дренажный шланг 18. В случае утечки газа из основных уплотнений газового клапана он по дренажному шлангу выводится за пределы отсека двигателя.

По шлангу 35 к редукторам-испарителям 1 из задрессельного пространства подводится управляющее разрежение.

*Установка для работы на сжатом природном газе «САГА-7» (ЗИЛ)*

Сжатый природный газ хранится на автомобиле в баллонах высокого давления. Металлический корпус баллона покрыт армирующим слоем из стеклопластика, что повышает его прочность и снижает массу за счет уменьшения толщины стенок. На внутреннюю поверхность баллона нанесено покрытие для защиты от коррозии. В каждый баллон ввернут вентиль 7. Вентили баллонов соединены трубопроводом высокого давления 11. Отрезок трубопровода, проходящий под рамой автомобиля, соединяет все вентили баллонов с магистральным вентиляем 12. Аналогичными трубопроводами баллоны соединены с газовым электромагнитным клапаном 6, редуктором высокого дав-



Газобаллонная установка для работы на сжатом газе: 1 – баллон; 2 – соединительная арматура; 3 – трубка высокого давления; 4 – расходные вентили; 5 – заправочный вентиль; 6 – подогреватель; 7 – приемная труба; 8 – дозирующая шайба; 9 – магистральный вентиль; 10 и 12 – фильтры; 11 – редуктор высокого давления; 13 – редуктор низкого давления; 14 – трубка пускового устройства; 15 – впускной трубопровод; 16 – дроссельная заслонка; 17 – проставка; 18 – распылитель; 19 – диффузор; 20 – газовая форсунка; 21 – трубка системы холостого хода; 22 и 23 – манометры; I, II – секции

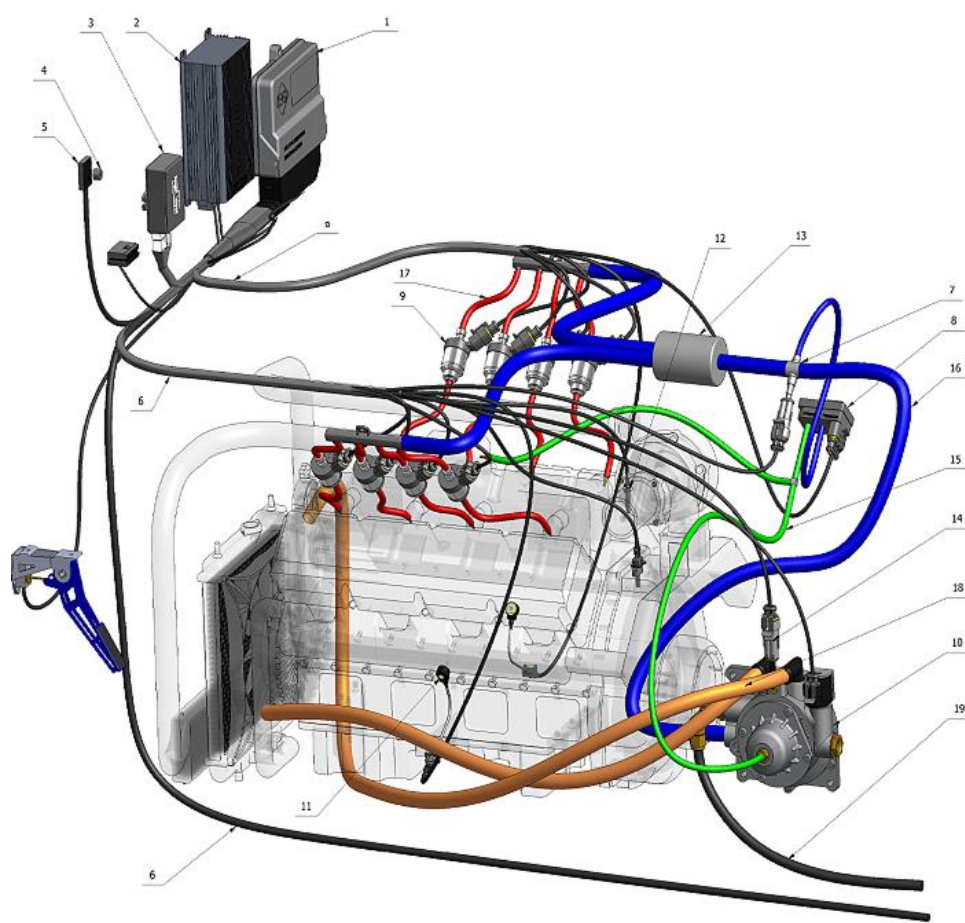
**СХЕМА СИСТЕМЫ ПИТАНИЯ  
ДИЗЕЛЬНОГО ДВИГАТЕЛЯ,  
РАБОТАЮЩЕГО НА ГБО**

**Газодизельный двигатель (газодизель)** – двигатель внутреннего сгорания, сконструированный на основе дизельного двигателя (или переоборудованный из дизельного двигателя), топливом в котором является дизельное топливо природный газ (метан) или сжиженные углеводородные газы (пропан–бутан). Возможно переоборудовать практически любой дизельный двигатель, для работы на смеси дизельного топлива и газа.

По принципу работы система соответствует четвертому поколению ГБО. Обязательным является наличие динамической системы ограничения подачи дизельного топлива. При внезапном прекращении подачи газа (например когда газ закончился в пути) двигатель продолжает работать как штатный - на дизельном топливе.



Используя в качестве топлива природный газ или пропан-бутановую смесь как топливо можно добиться замещения до 60-80% дизельного топлива газом БЕЗ ПОТЕРИ МОЩНОСТИ! Количество нагара и различных отложений на стенках камеры сгорания и в поршневой группе заметно снижается, вследствие этого улучшаются условия работы двигателя, снижаются износы деталей шатунно-поршневой группы, выпускных клапанов и лопаток турбокомпрессоров со стороны отработавших газов. Следует отметить, что при работе газодизельного двигателя происходит более совершенное смесеобразование и более полное сгорание рабочей смеси, чем у классических дизельных двигателей. Поэтому с энергетической точки зрения для совершения одной и той же работы требуется меньшее количество топлива.



### Элементы системы OSCAR-N DIESEL SAS

1. Контроллер; 2. Конвертер 24 В/12 В; 3. Эмулятор TPS; 4. Звуковой сигнал;

5. Переключатель; 6. Комплект проводов; 7. Датчик температуры газа; 8. MAP сенсор;

9. Газовые инжектора; 10. Редуктор; 11. Датчик детонации; 12. Термопара; 13. Фильтр газа;

14. Датчик температуры редуктора; 15. Шланг 4 - MAP; 16. Шланг 12 - давление газа;

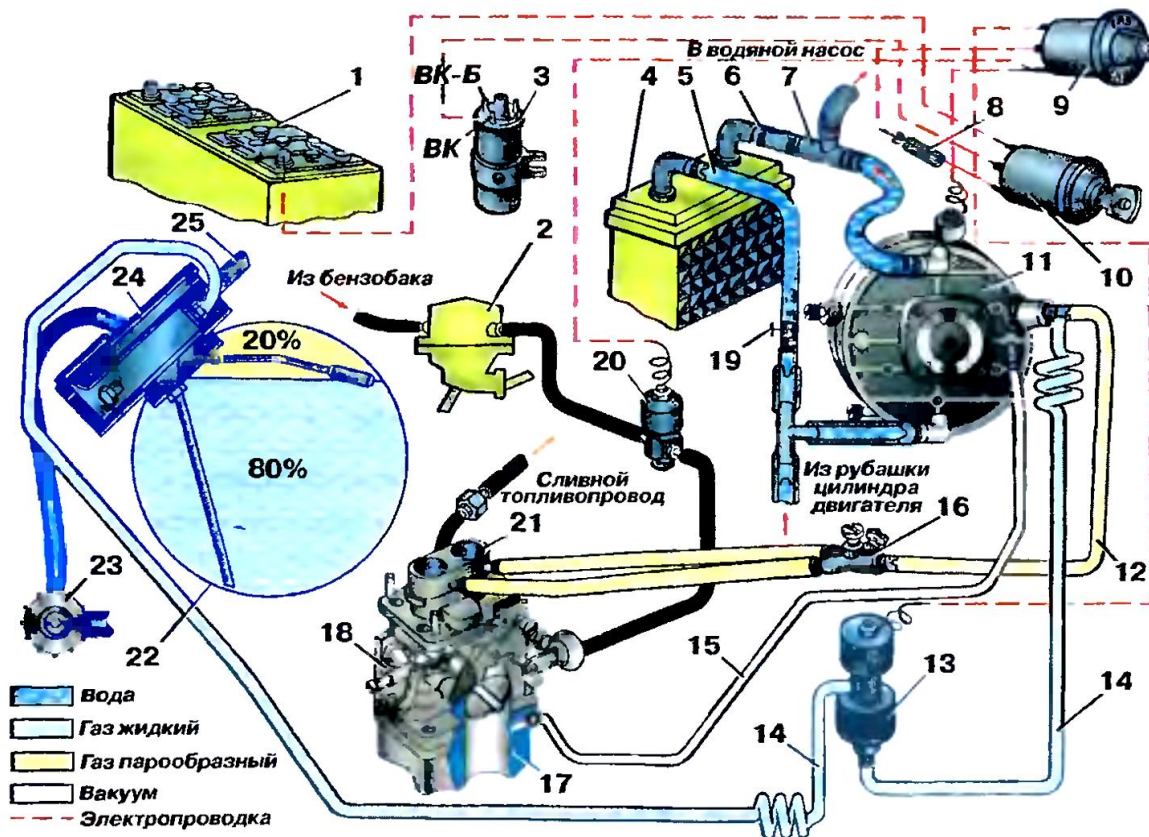
17. Шланг 5 - давление газа; 18. Шланг 16 - обогрев редуктора;

19. Магистраль высокого давления.

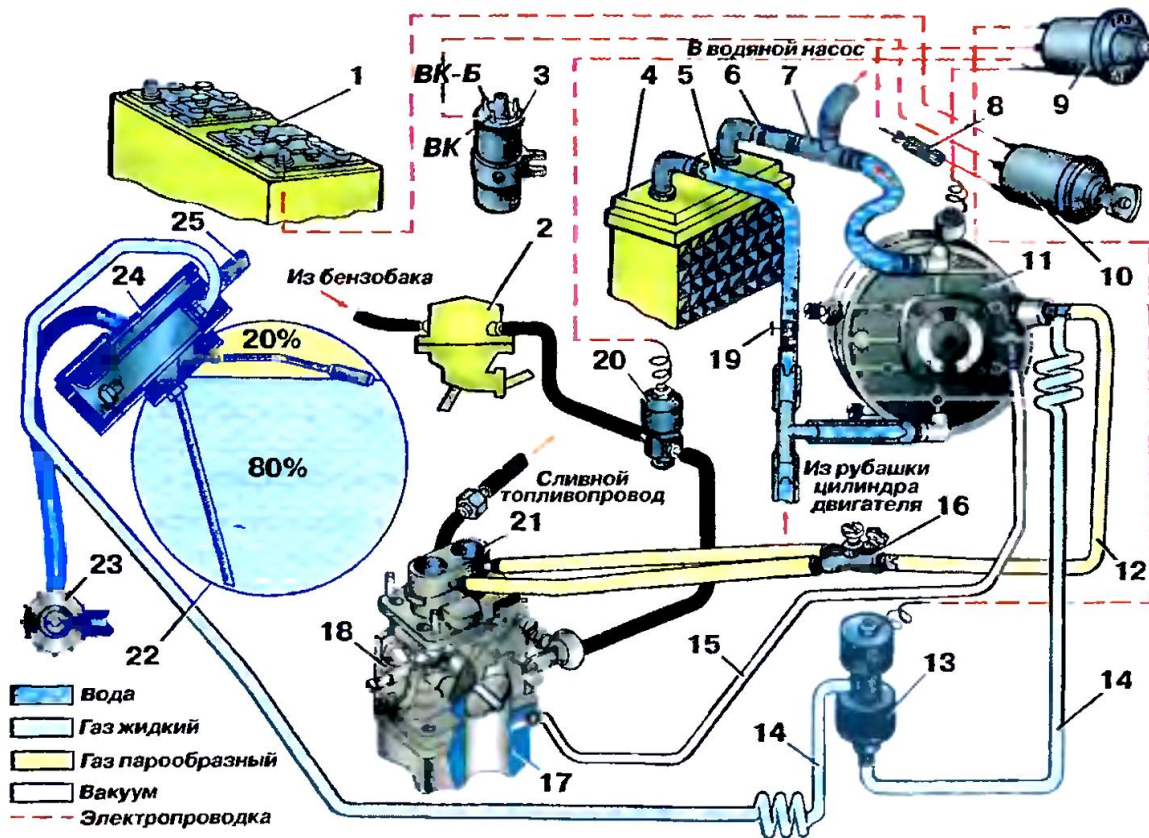
# **МЕХАНИЧЕСКИЕ СИСТЕМЫ С ВАКУУМНЫМ УПРАВЛЕНИЕМ**

## Схема соединения газовой аппаратуры «Бедини».

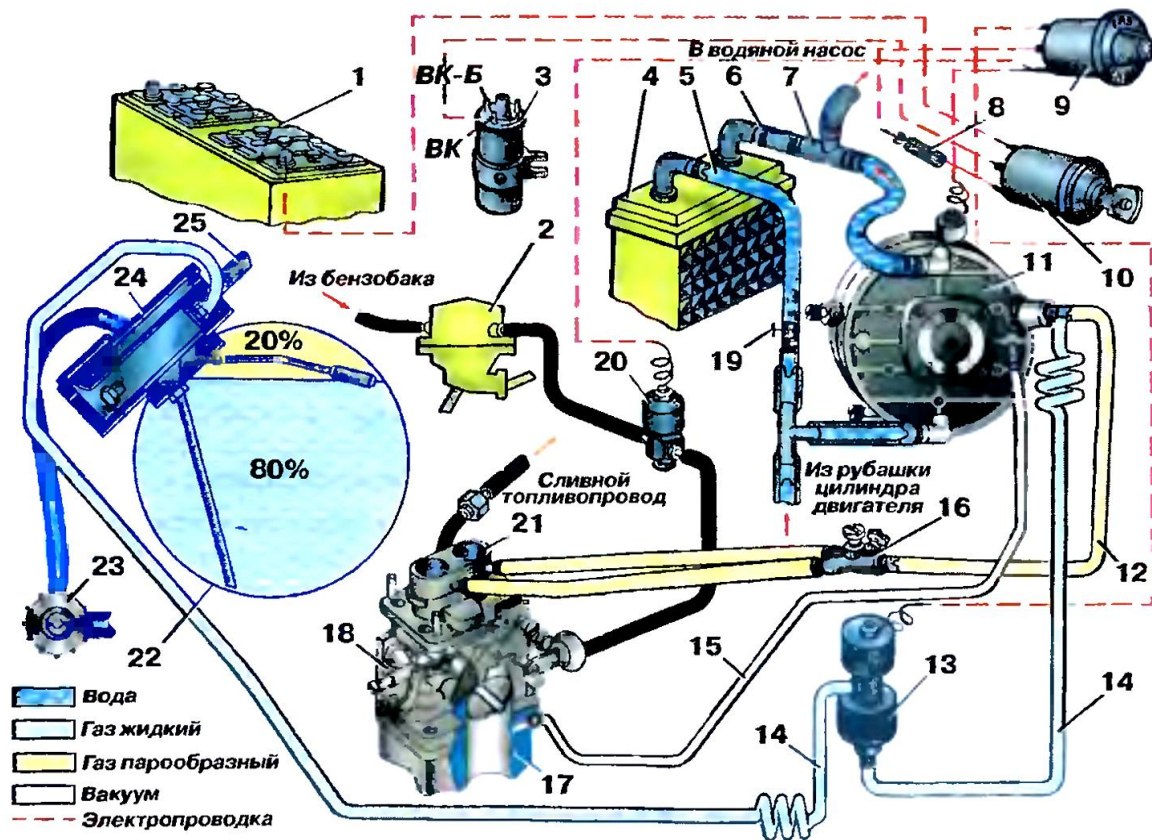
Сжиженный нефтяной газ под давлением 1,6 МПа из баллона 22 по гибкому газопроводу высокого давления 14 поступает в фильтр электромагнитного газового клапана 13, где подвергается очистке от смолистых веществ и механических примесей.



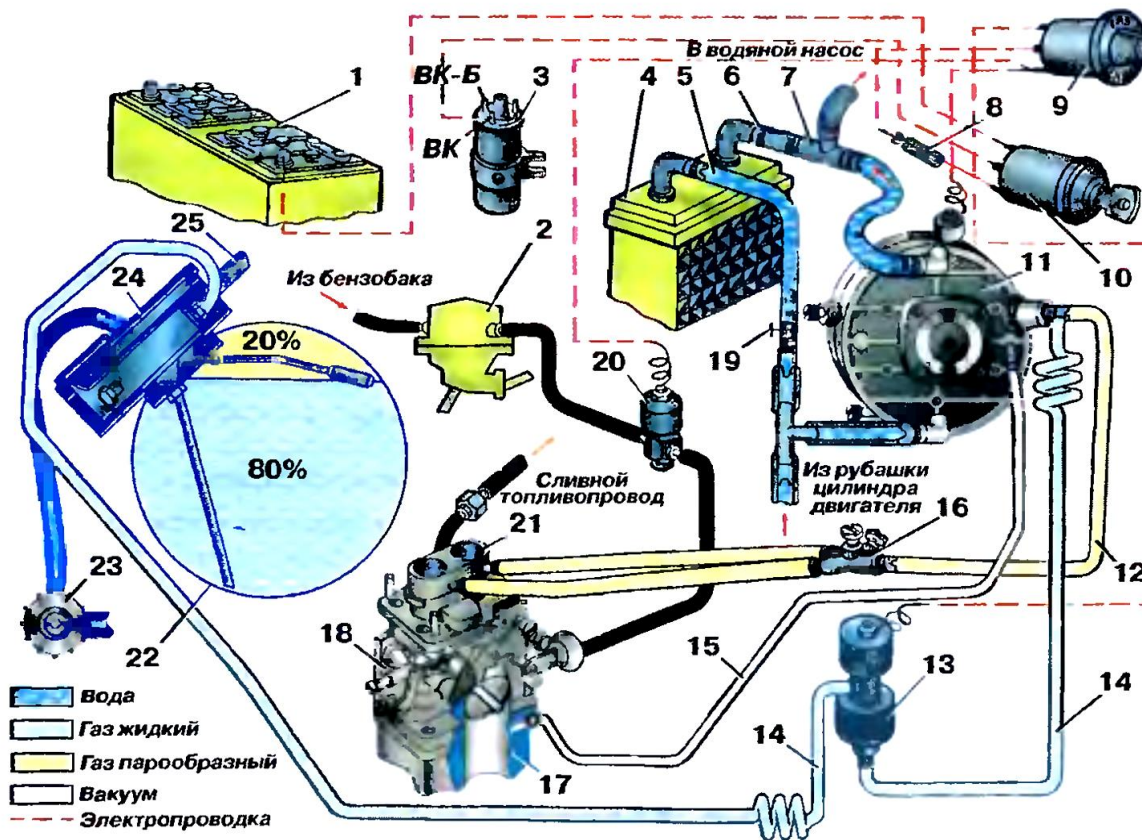
Очищенный газ по трубопроводу проходит в первую ступень двухступенчатого редуктора-испарителя 11, где его давление понижается до 0,2 МПа, а затем во вторую ступень, где его давление становится близким к атмосферному.



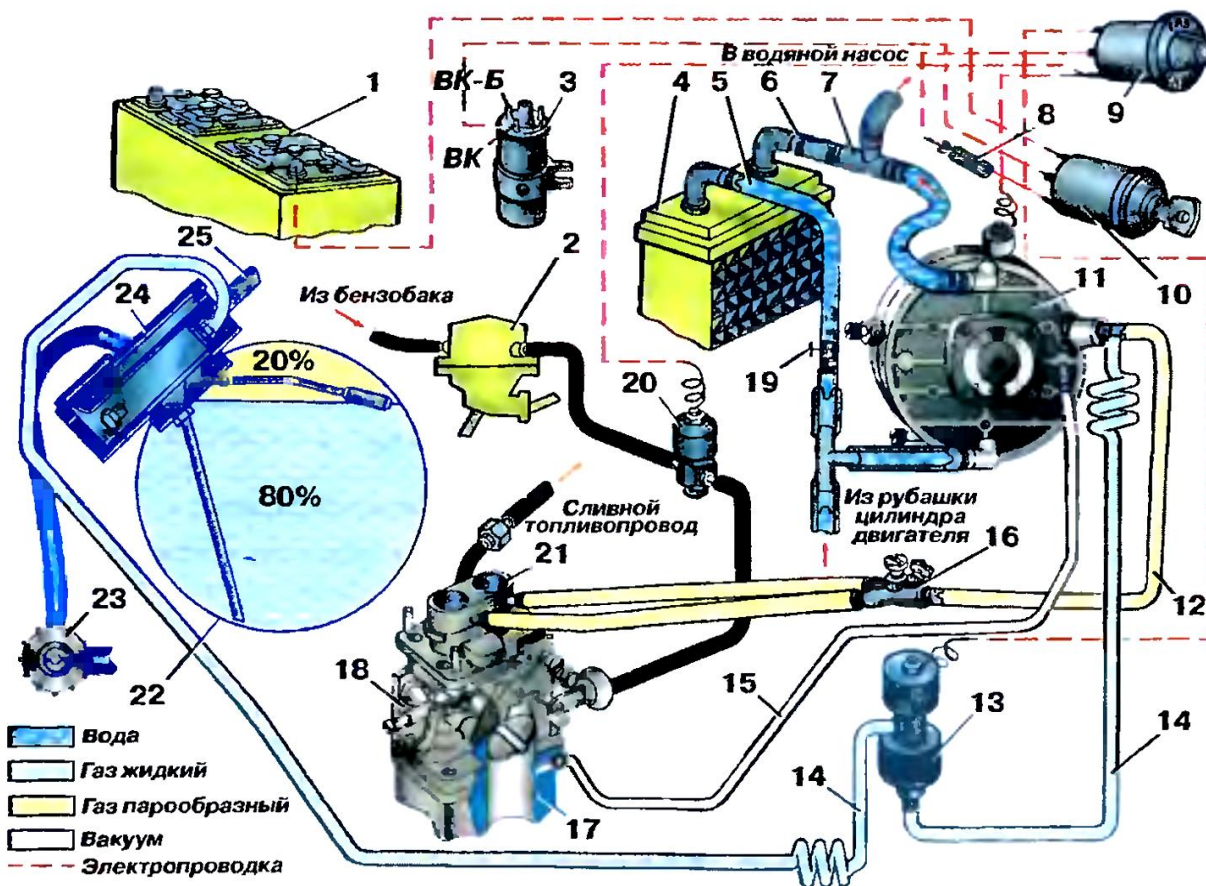
Под действием разрежения, создаваемого во впускной трубе 17 работающего двигателя, газ из полости второй ступени редуктора-испарителя поступает в дозирующее устройство, а затем по шлангу низкого давления 12 через тройник-дозатор 16 - в карбюратор 18 через смесительное устройство (проставку) 21. После перемешивания газа с воздухом образуется горючая смесь, которая попадает в цилиндры двигателя.



Подогретая жидкость из системы охлаждения двигателя через тройник подается в нижний патрубок редуктора-испарителя и по шлангу 5 через кран 19 - в радиатор 4 отопителя салона. Далее жидкость проходит из верхнего патрубка редуктора-испарителя через тройник 7 во всасывающую полость водяного насоса (циркуляция теплоносителя параллельна движению охлаждающей жидкости в двигателе).

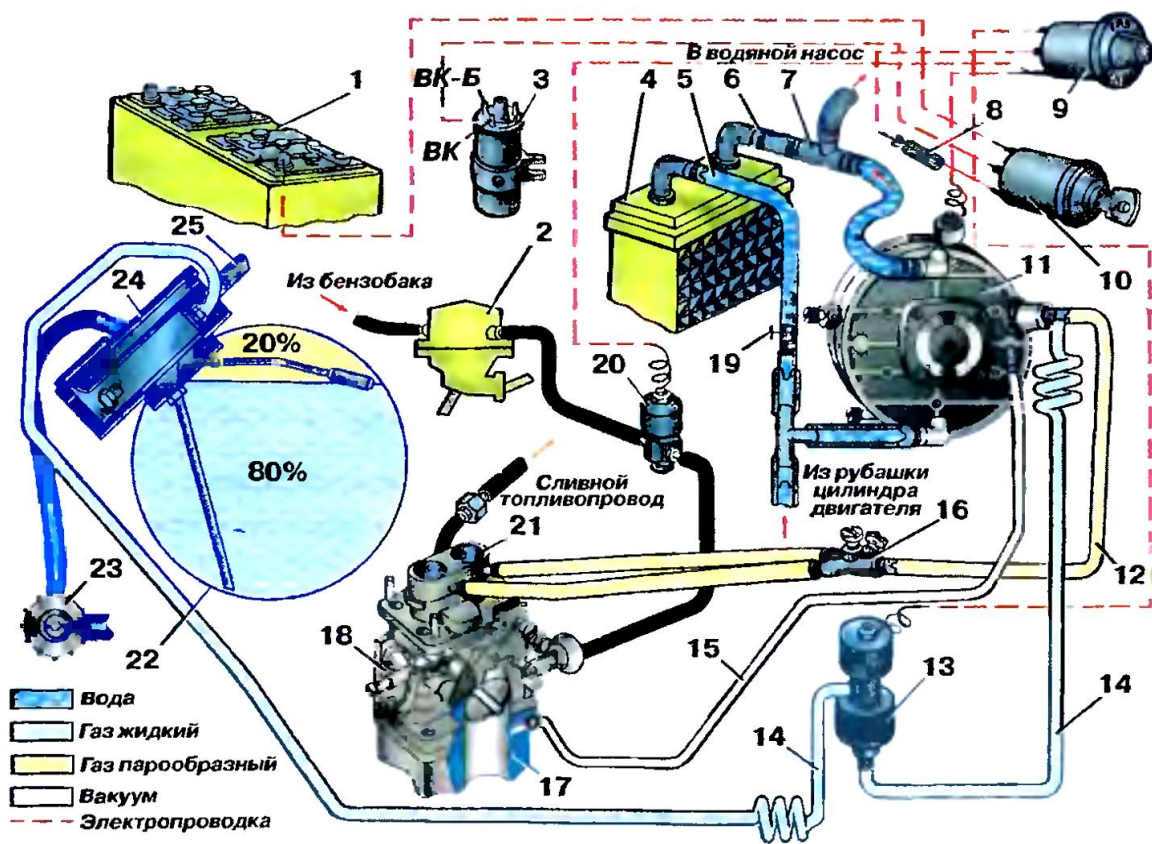


Чтобы обеспечить высокую надежность, безопасность в эксплуатации, исключить возможность нарушения герметичности газовых баллонов, установленных на автомобилях, на обечайке баллона установлен компактный блок 24 запорно-предохранительной арматуры (мультипликатор).

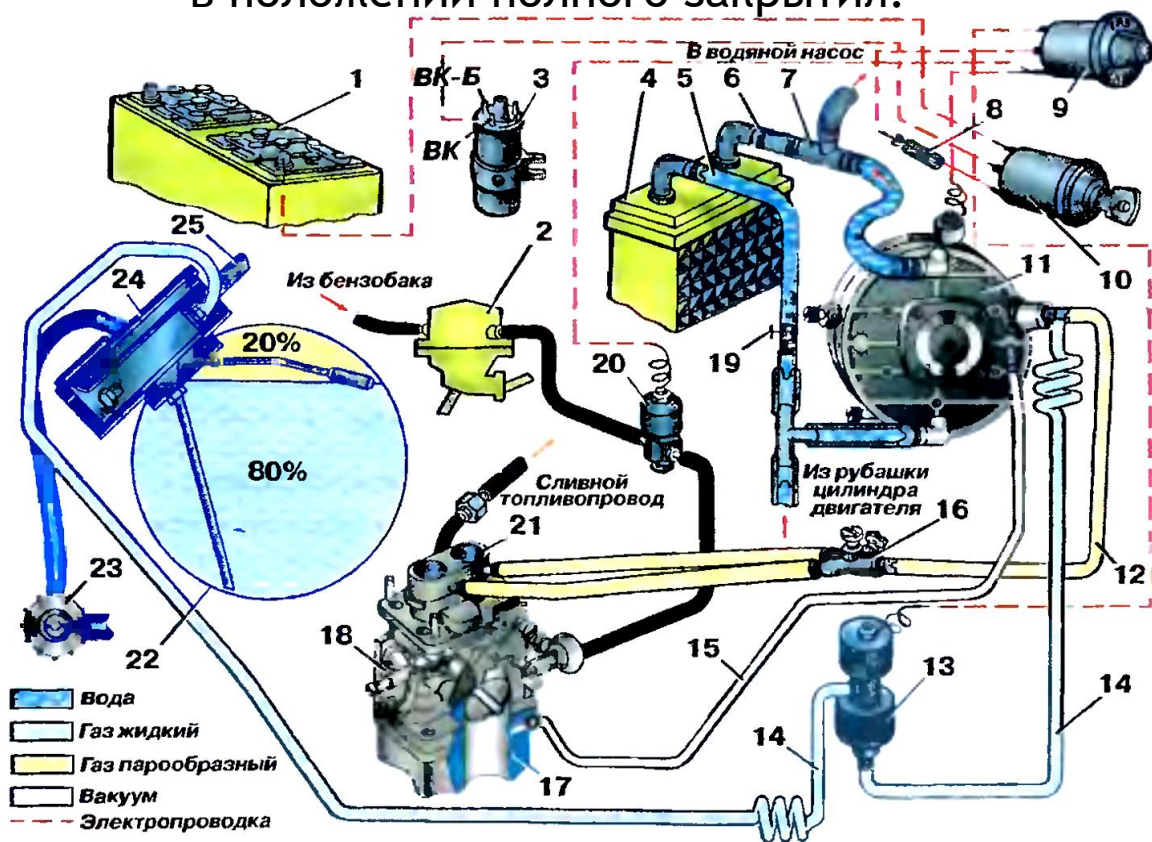




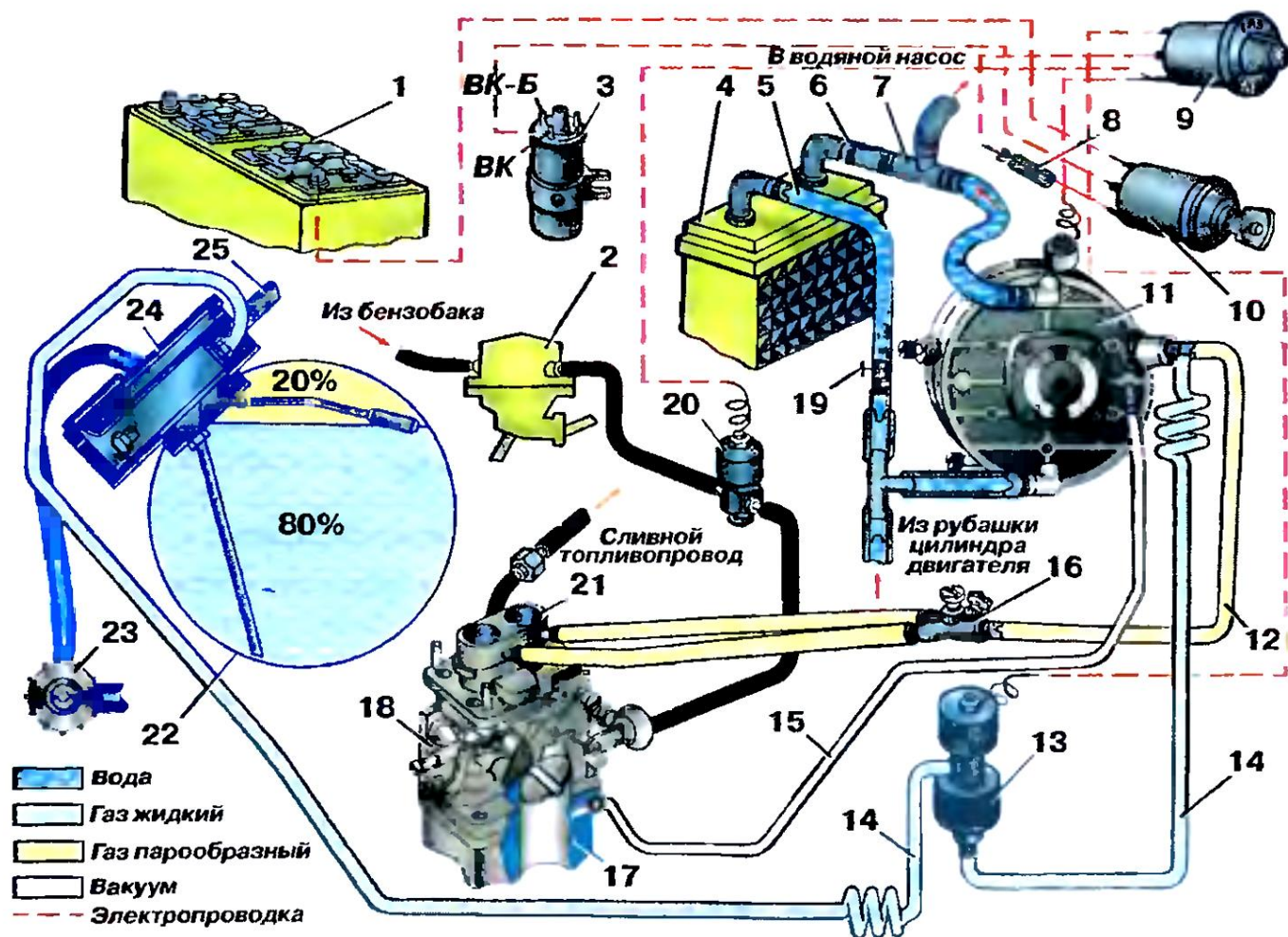
Мультипликатор состоит из датчика-указателя уровня сжиженного газа (контрольная арматура), мультиклапана, ограничивающего уровень заправки баллона (предохранительная арматура) и срабатывающего при заполнении баллона на 80%, а также вентилей - расходного магистрального и наполнительного, открывающих подачу газа в баллон на автомобильной газозаправочной станции.



Раздаточную аппаратуру станции подключают к выносному заправочному устройству 23, расположенному за пределами багажного отделения. Конструкция и принцип действия расходного и наполнительного вентилей одинаковы: они должны надежно перекрывать газовую магистраль при неработающем двигателе, обеспечивать плотное, прочное соединение и герметичность в положении полного закрытия.

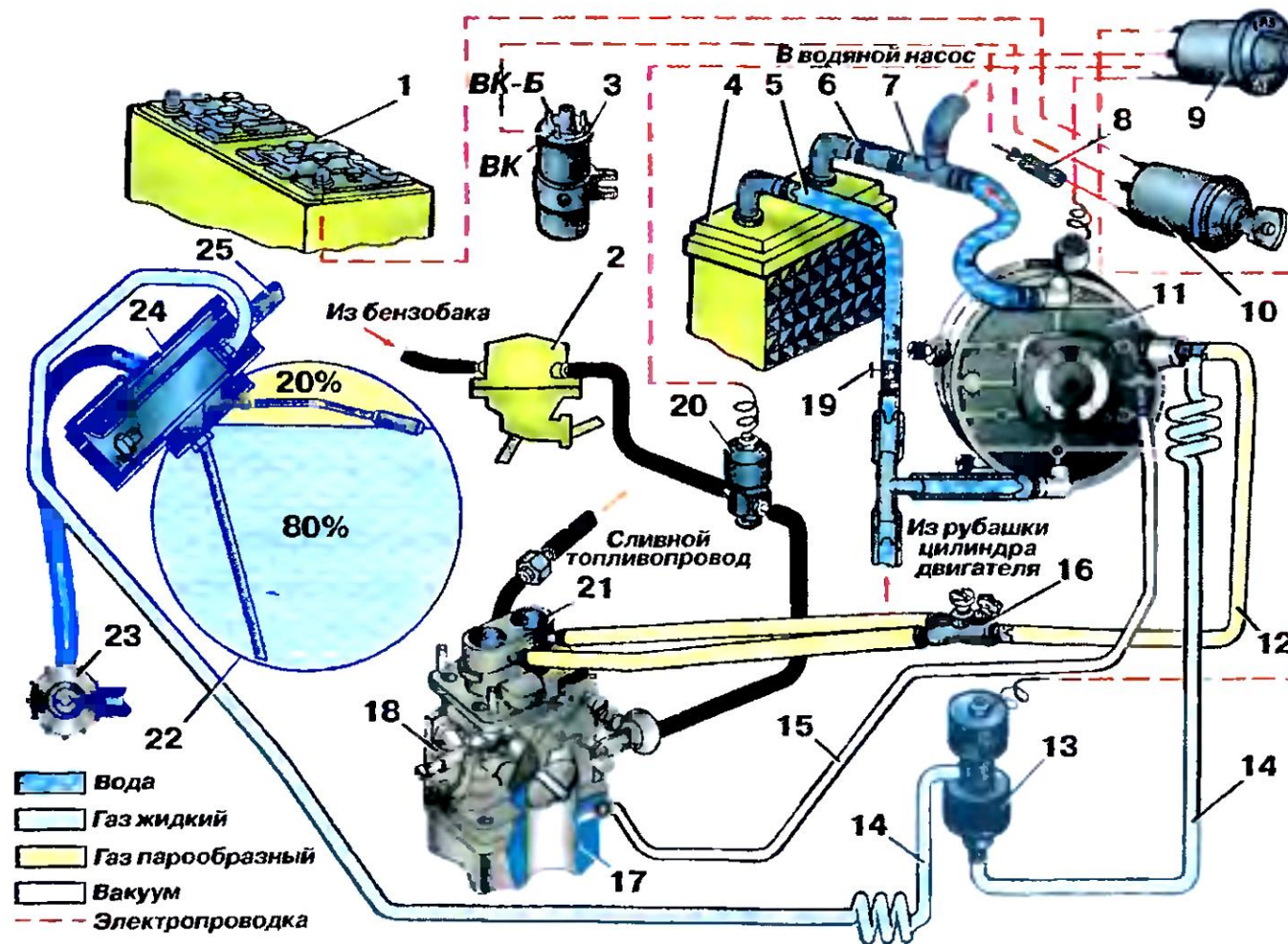


Блок запорно-предохранительной арматуры закрыт вентилируемым кожухом, сообщаясь с атмосферой через два вентиляционных рукава 25.

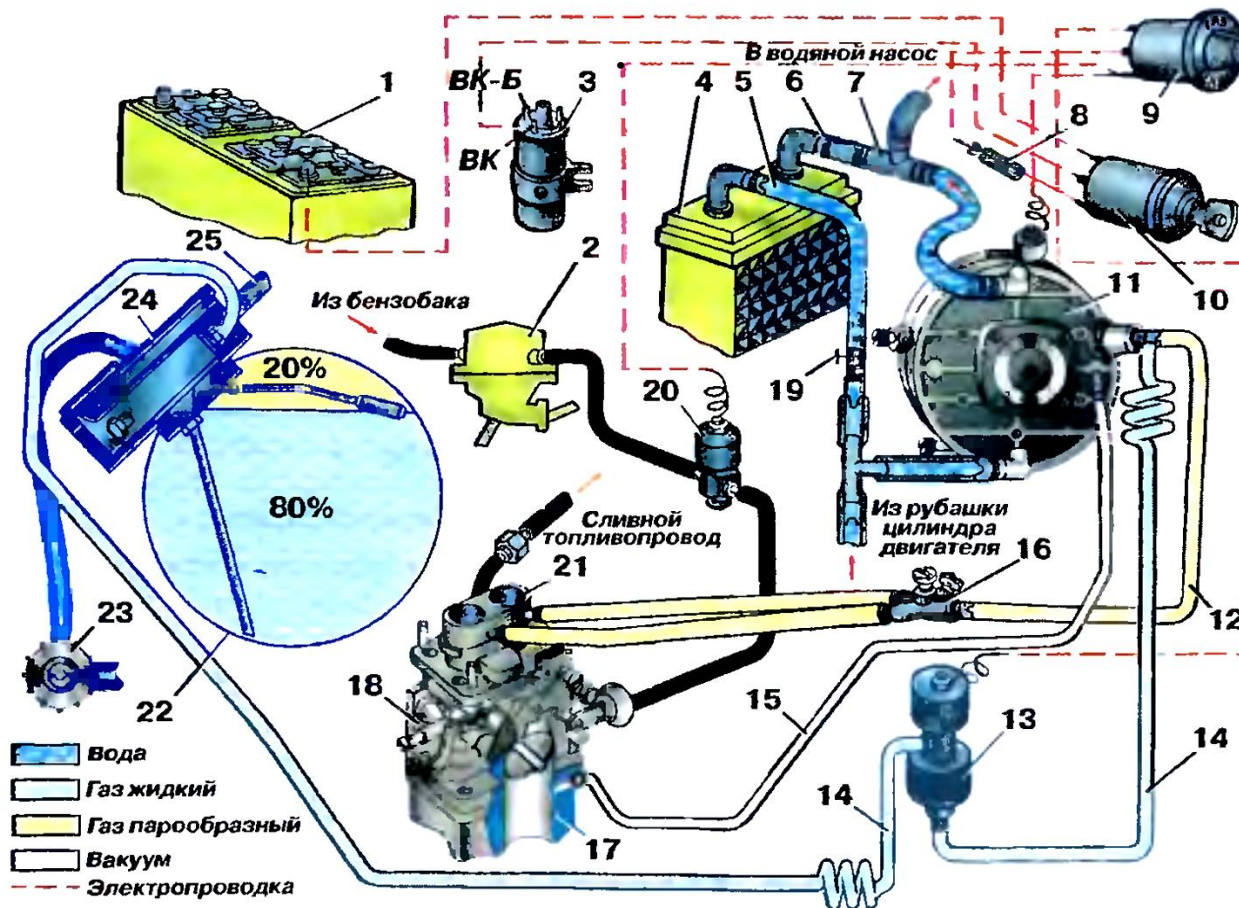


Система питания бензином работает следующим образом.

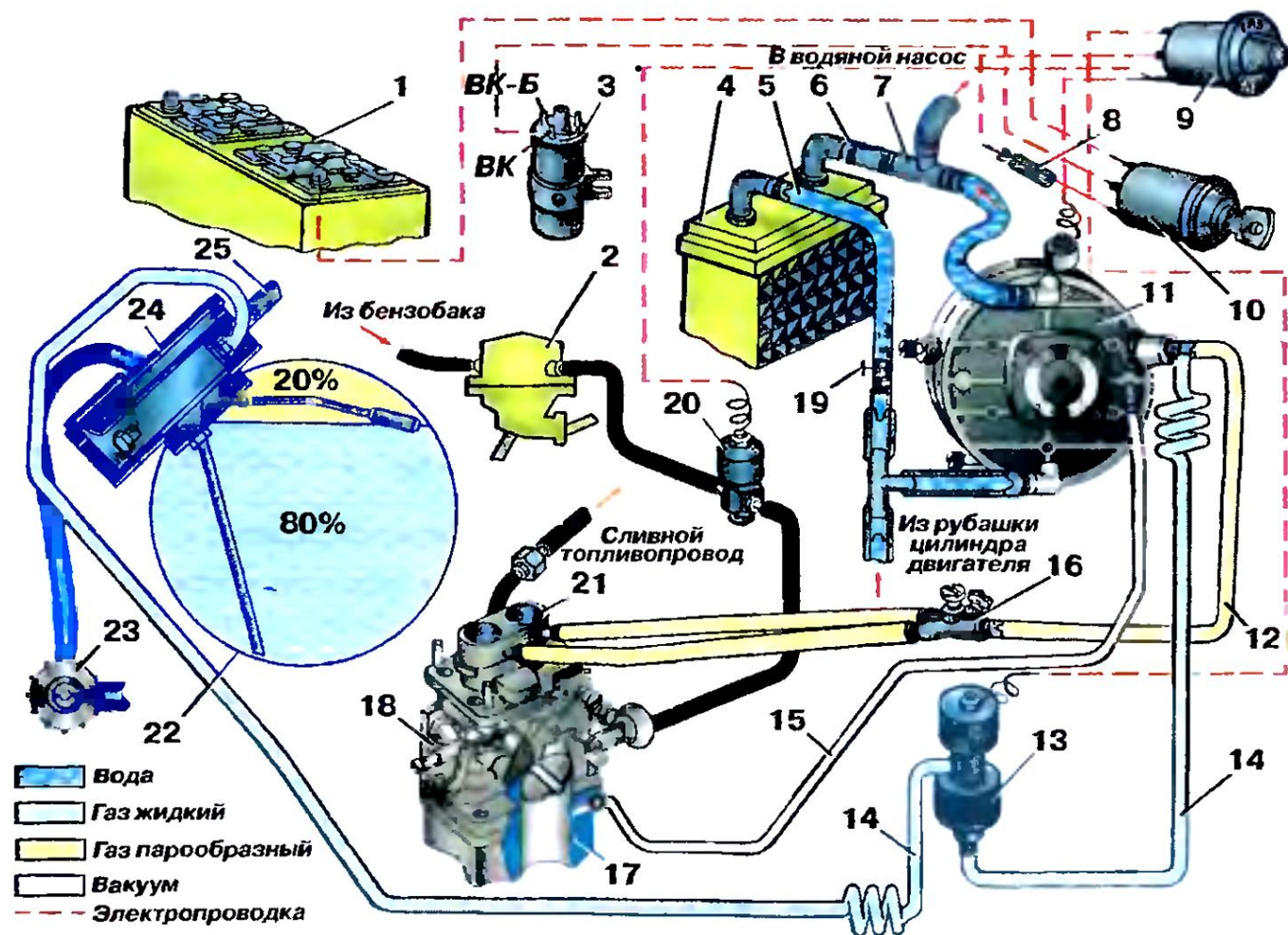
Из топливного бака с помощью топливного насоса 2 бензин подается в карбюратор 18 через бензиновый электромагнитный клапан 20.



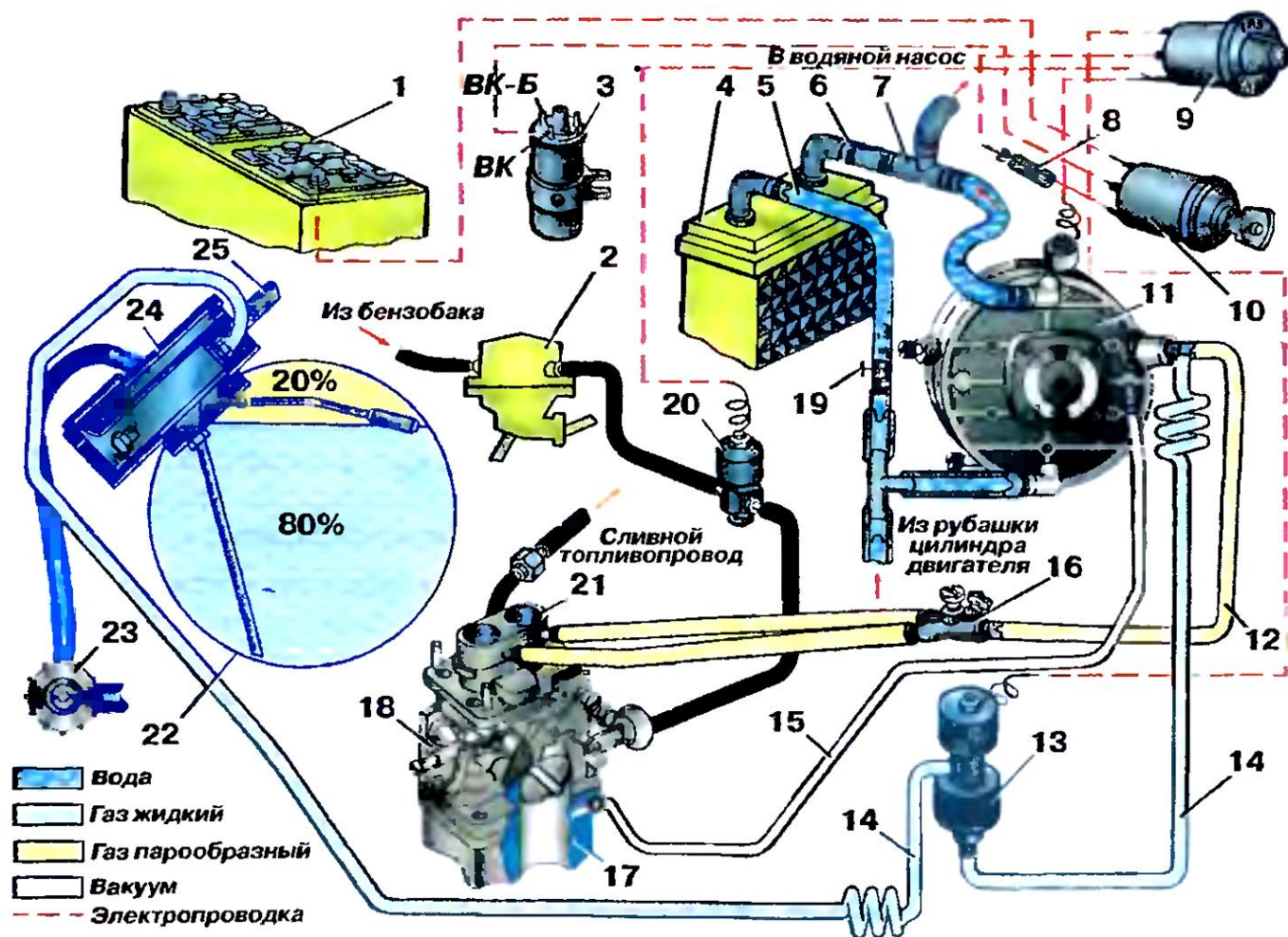
Клапаном можно управлять дистанционно и вручную рукояткой, нижним или боковым вентилям (в зависимости от варианта исполнения). Ручным управлением пользуются при подкачке бензина в карбюратор рычагом топливного насоса в холодное время года или после длительной стоянки автомобиля, а также при выходе из строя электрической цепи газового оборудования.



В этом случае рукоятку (или вентиль) переводят в положение «Открыто». После подкачки бензина рукоятку (или вентиль) переводят в постоянное положение «Закрото», иначе двигатель будет работать и на бензине, и на газе одновременно даже при отключенном переключателе вида топлива, что недопустимо.

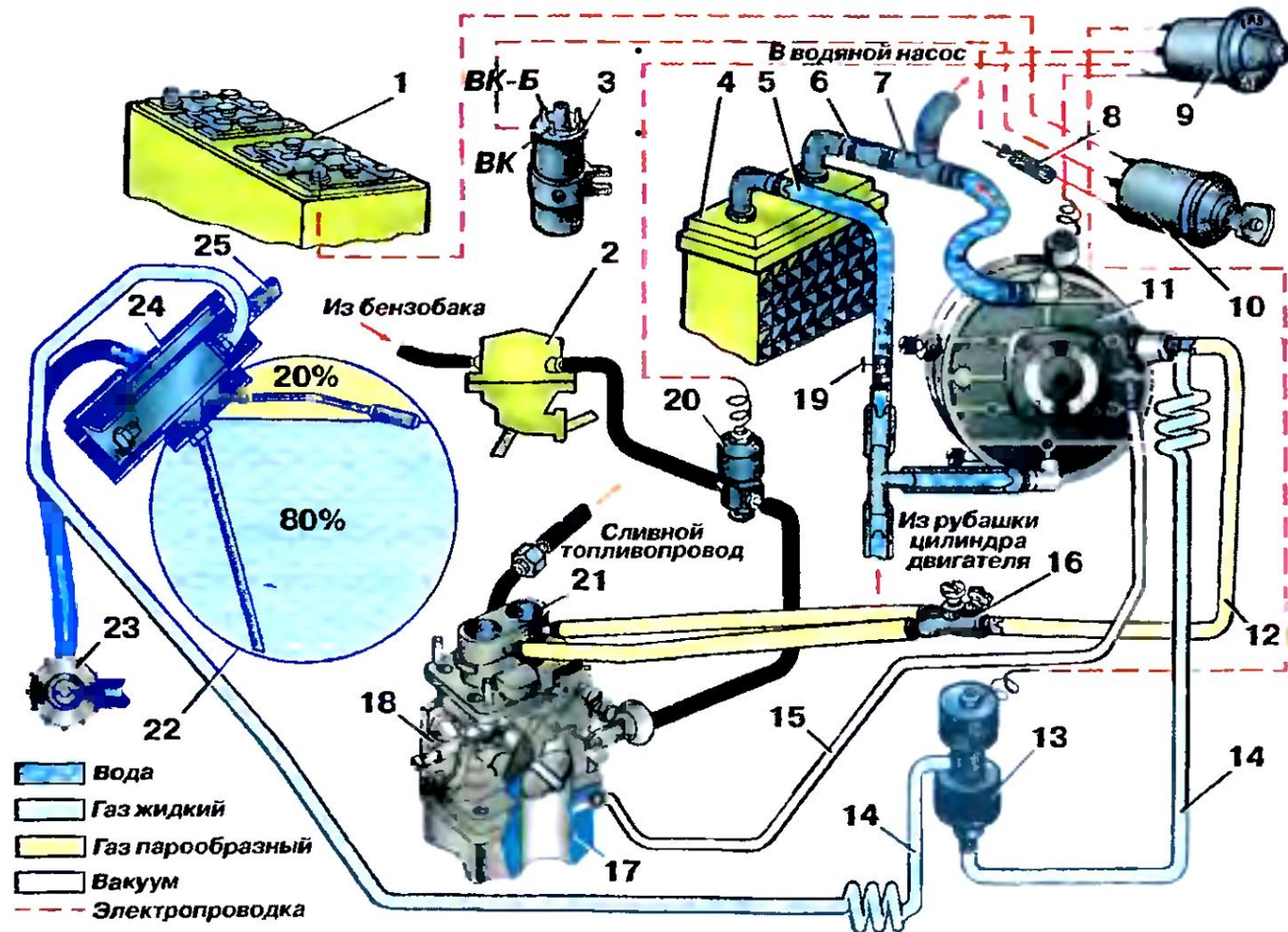


Принцип работы электрической системы газобаллонной установки следующий. В универсальной системе питания двигателя есть два электромагнитных клапана: клапан 20, отключающий подачу бензина при работе двигателя на газе, клапан 13, отключающий подачу газа при работе на бензине.



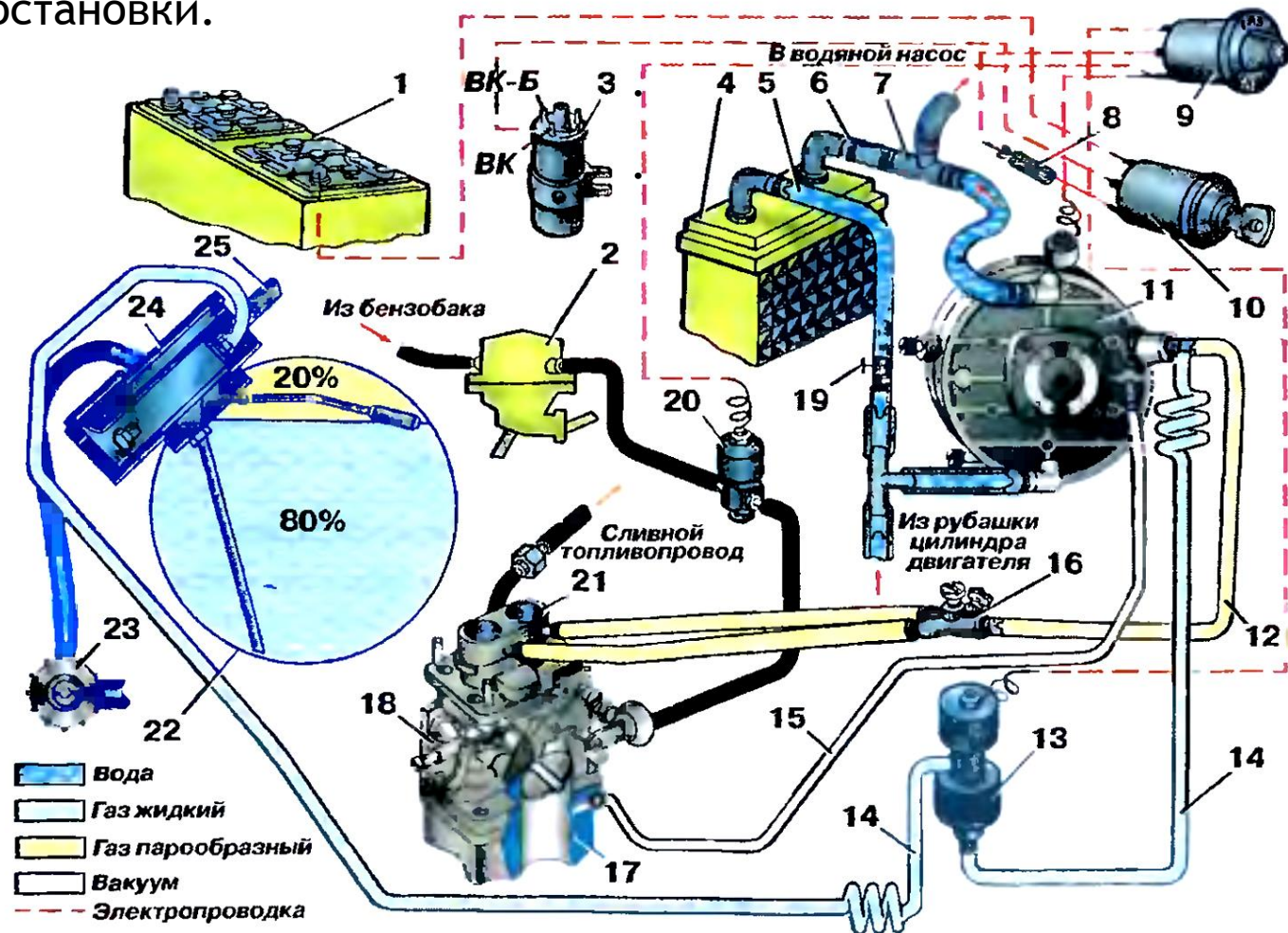
Переключатель вида топлива 9 установлен в удобном месте под панелью приборов и соединен через замок зажигания 10 с электрической цепью катушки зажигания 3.

Питание в электрическую цепь газового оборудования подается только при включенном зажигании.





- Переключатель вида топлива 9 установлен в удобном месте под панелью приборов и соединен через замок зажигания 10 с электрической цепью катушки зажигания 3. Питание в электрическую цепь газового оборудования подается только при включенном зажигании.
- Переключатель 9 обеспечивает возможность работы двигателя на выбранном топливе и переход с одного вида топлива на другой без его остановки.



# **МЕХАНИЧЕСКИЕ СИСТЕМЫ С ЭЛЕКТРОННЫМ УПРАВЛЕНИЕМ**

## *Система «ЭКОГАЗ»*

Компания «ЭКОГАЗ», входящая в ЗАО «Плазменные технологии» и имеющая представительства в Москве и Новосибирске, предлагает систему «ЭКОГАЗ», разработанную кандидатом технических наук, доцентом кафедры «Эксплуатация и ремонт автомобилей» Сибирского автомобильно-дорожного института А.П. Елгиным с использованием результатов современных научных исследований и многолетнего опыта работы с автомобильной газобаллонной аппаратурой.

Основной элемент системы - редуктор-испаритель PEGAS - также представляет собой оригинальную разработку.

Кроме него в системе могут быть использованы редукторы-испарители LO. gas (Италия) и GMS-90E (Голландия).

Система обеспечивает работу на сжиженном нефтяном газе автомобилей с карбюраторными двигателями рабочим объемом до 3 л.

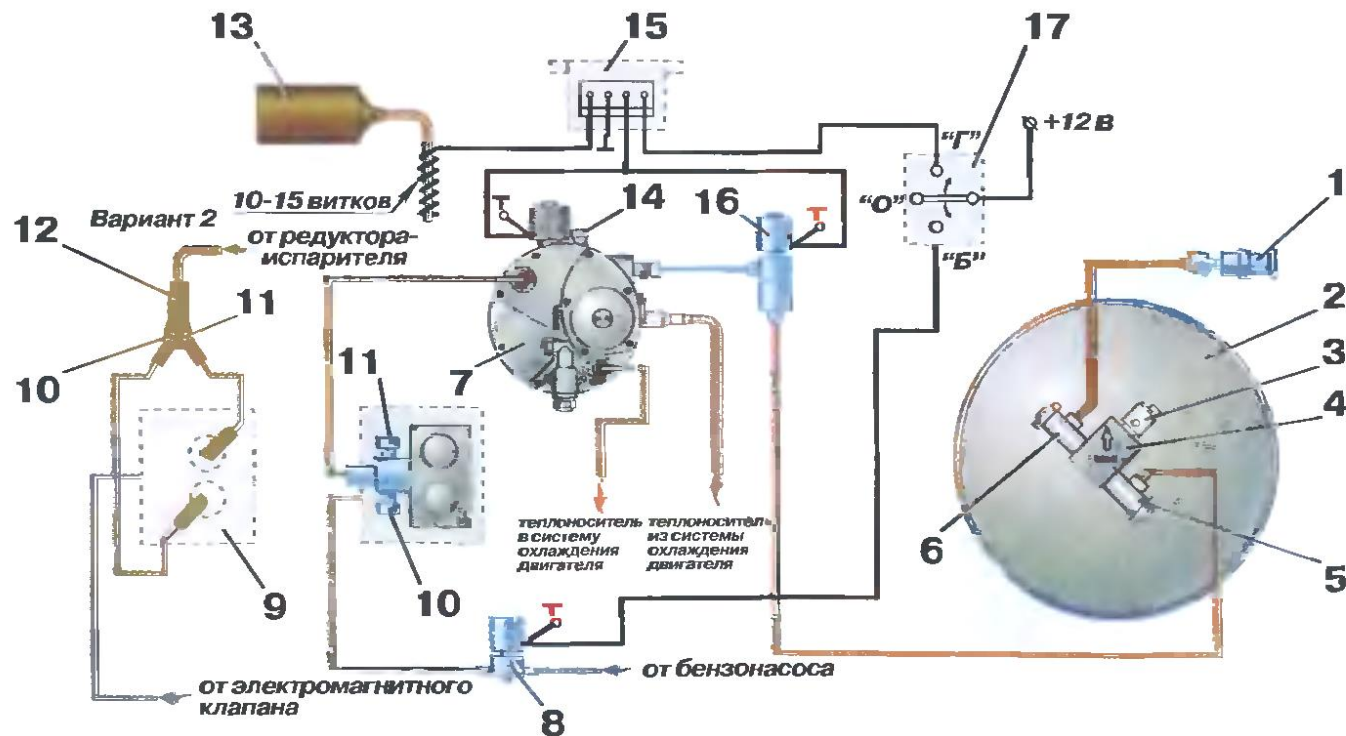
Отличительные особенности системы «ЭКОГАЗ»:

- надежный пуск на газовом топливе как холодного, так и прогретого двигателя;
- стабильная частота вращения коленчатого вала двигателя при работе на холостом ходу в режиме прогрева и при рабочей температуре;
- высокая чувствительность газового редуктора, оснащенного сервоприводом клапана второй ступени, обеспечивающая «беспроблемный» переход от минимальной частоты вращения холостого хода к нагрузочным режимам и динамичный разгон при любом типе газосмесительного устройства, делает возможным использование аппаратуры на автомобилях с инжекторными системами питания без ухудшения характеристик двигателя при работе на бензине;
- стабильные, отвечающие современным требованиям рабочие параметры и характеристики независимо от состава газового топлива и температуры окружающего воздуха (погодных условий). РЕГУЛИРОВКИ ДОСТАТОЧНО ПРОВЕСТИ ТОЛЬКО ПРИ МОНТАЖЕ ГБА;
- высокий уровень безопасности обеспечен применением электронного блока управления газовыми электромагнитными клапанами, собранного из современных импортных электронных компонентов.

Основные элементы системы - электронный блок управления, редуктор-испаритель и смесители представляют собой собственные разработки, сконструированные с учетом достоинств аналогов лучших зарубежных фирм, специализирующихся на газобаллонном оборудовании. Средняя наработка элементов системы до отказа - не менее 10 000 км пробега автомобиля.

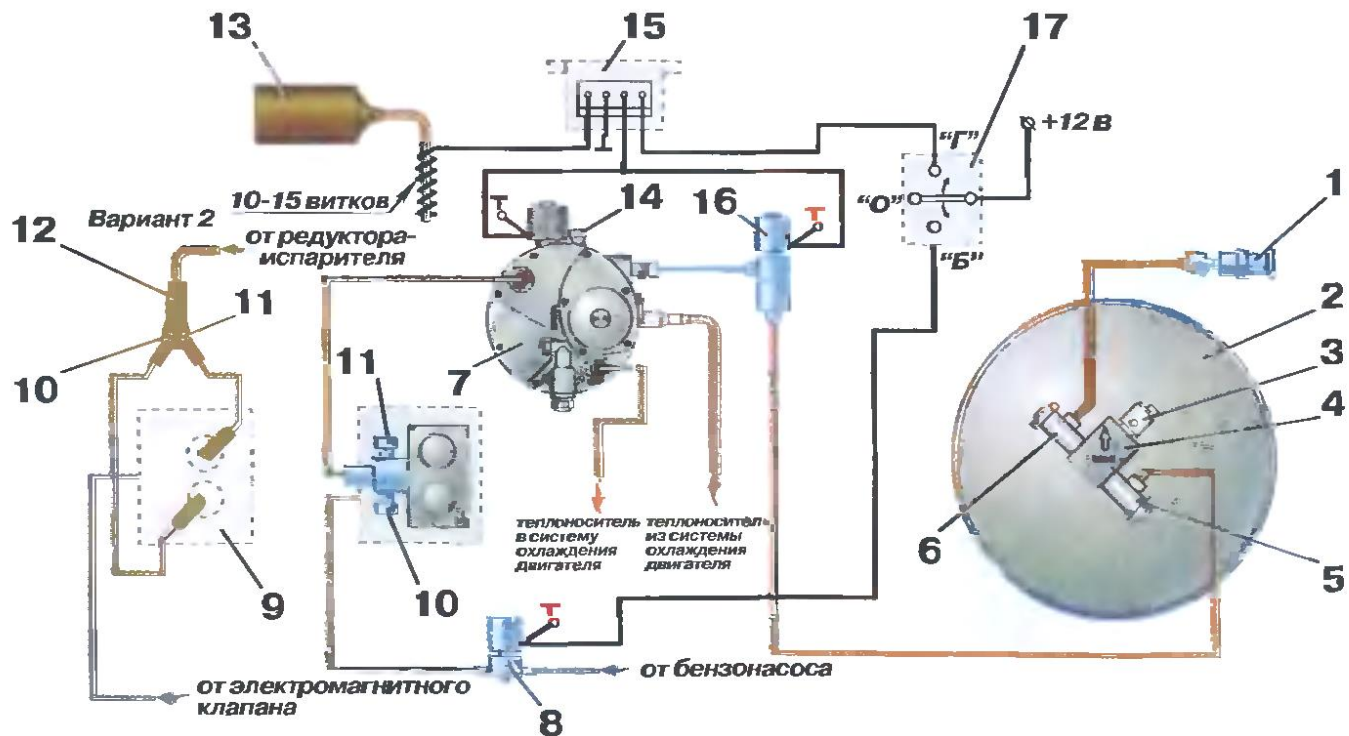
Срок службы системы - не менее 10 лет. Срок службы резинотехнических изделий - не менее 2 лет или не менее 30 000 км пробега автомобиля.

Система может поставляться в различной комплектации.



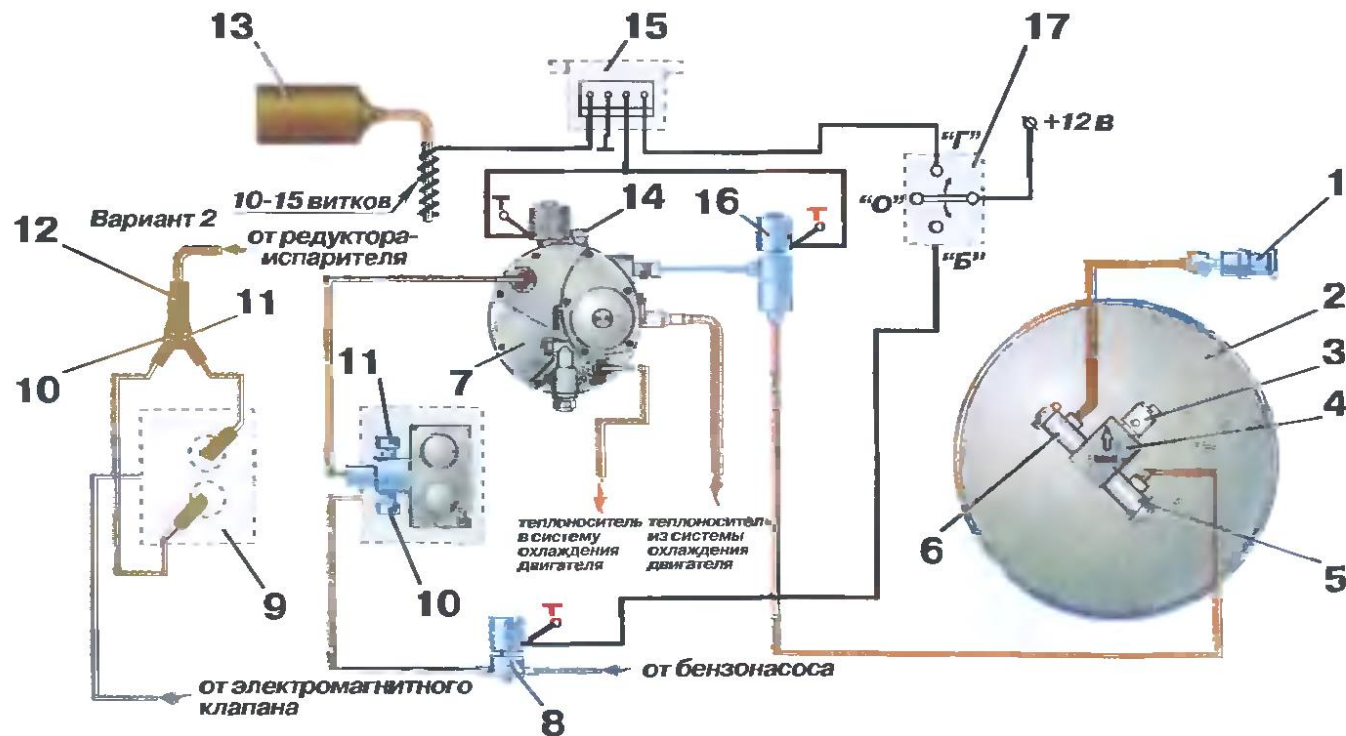
Принцип работы системы «ЭКОГАЗ» общепринятый для аналогичных газотопливных систем. Запас сжиженного нефтяного газа хранится в газовом баллоне 2, который заполняется газом через выносное заправочное устройство 1 и (или) наполнительный вентиль 6 блока арматуры 4. Через расходный вентиль 5 газ поступает в подкапотное пространство к магистральному электромагнитному газовому клапану 16, совмещенному с фильтром, очищающим газ от механических примесей, и затем поступает в редуктор-испаритель 7.





В карбюраторе-смесителе происходит приготовление газовой воздушной горючей смеси для подачи в цилиндры двигателя.

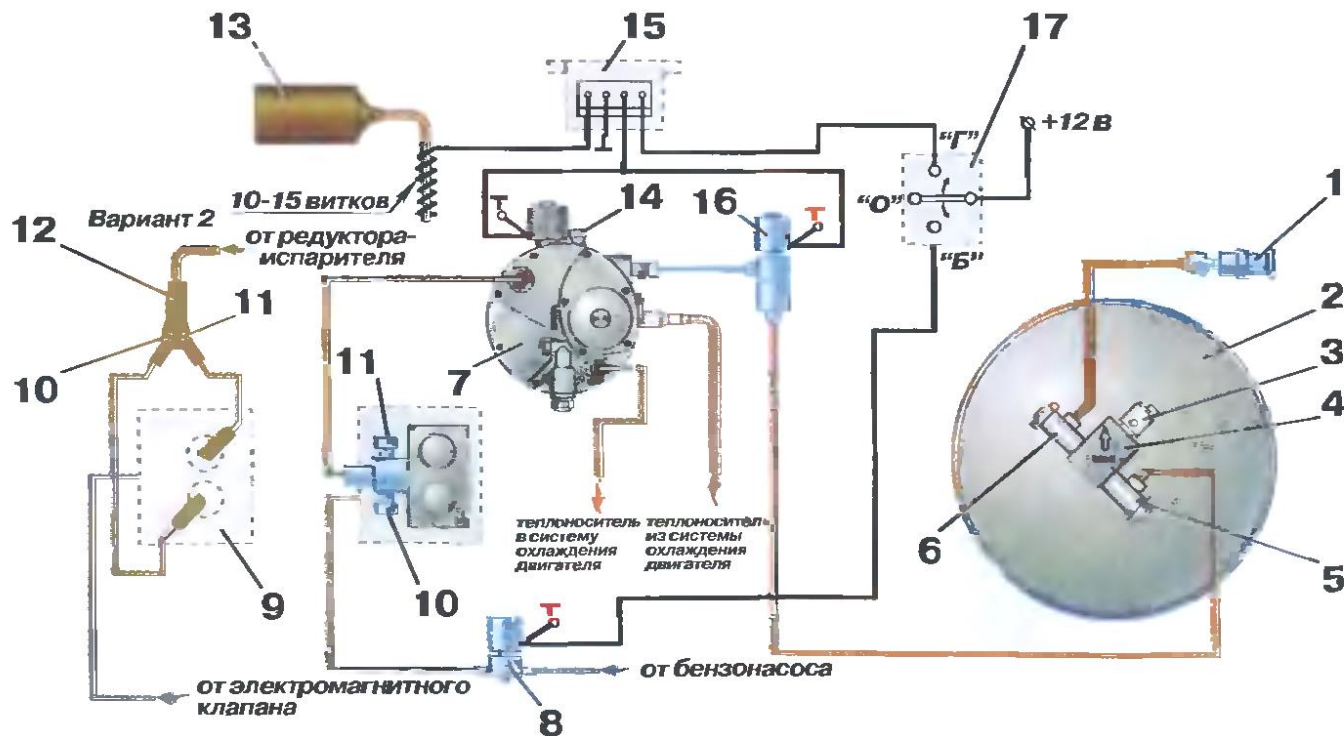




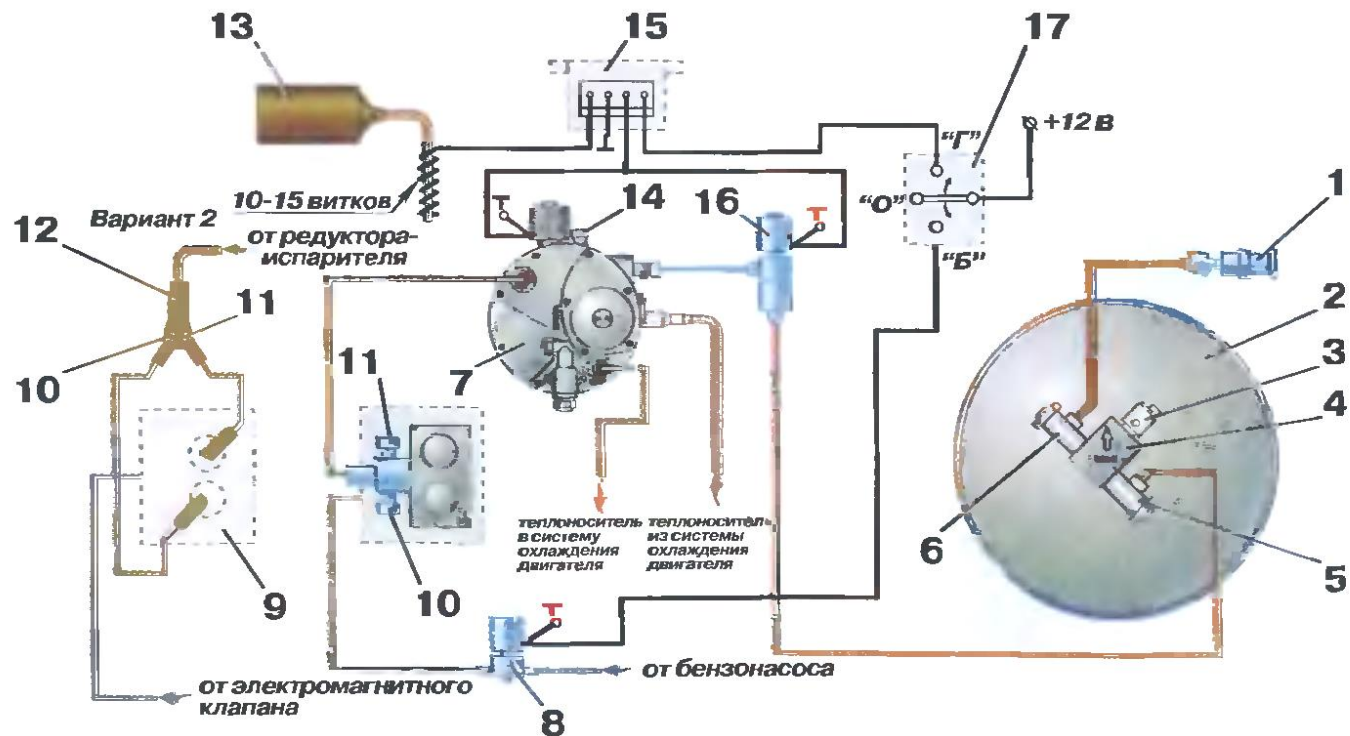
В карбюраторе-смесителе происходит приготовление газовой воздушной горючей смеси для подачи в цилиндры двигателя.

Состав и количество газовой воздушной смеси изменяются автоматически в зависимости от нагрузки и режима работы двигателя.

Поток воздуха, проходящий через диффузоры карбюратора-смесителя, создает в газовом трубопроводе, соединенном с редуктором-испарителем, разрежение, пропорциональное расходу воздуха.

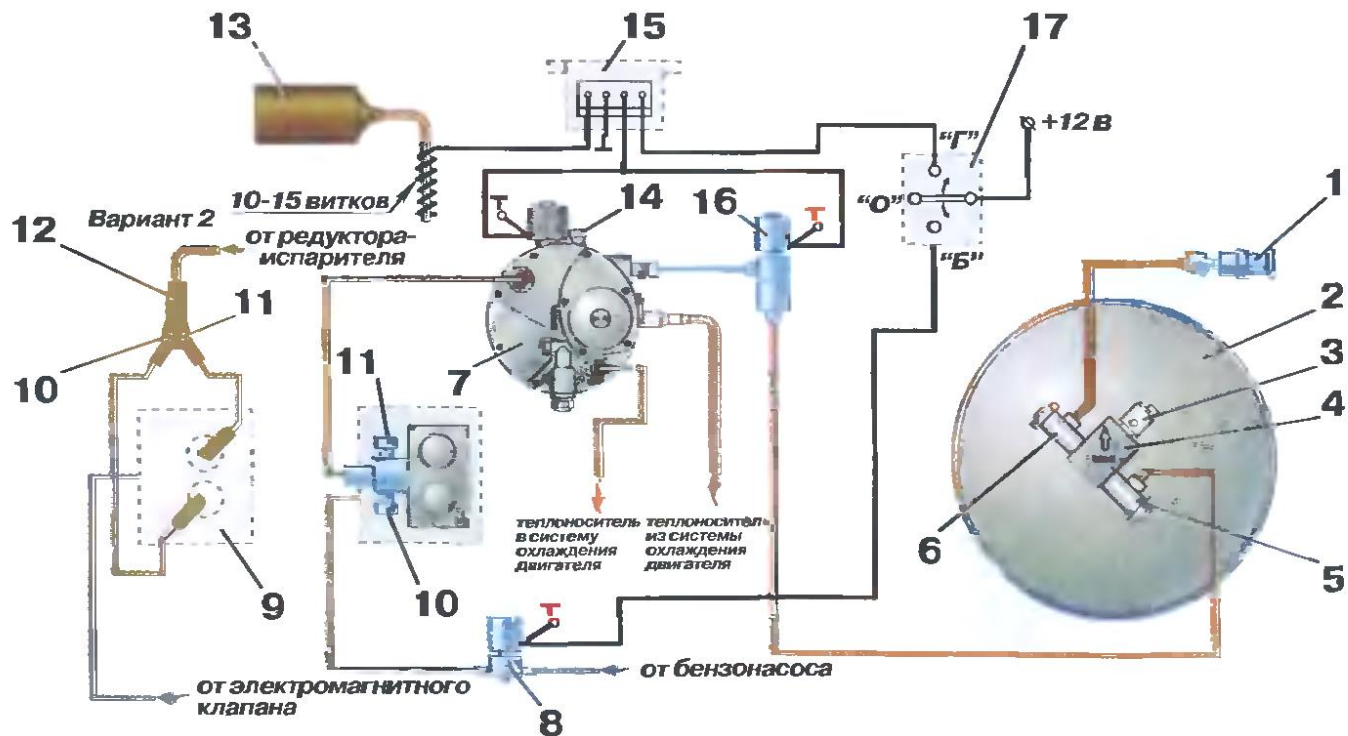


При необходимости количество газа, поступающего в смеситель (обеднение смеси при частичных нагрузках и обогащение при полной нагрузке), дополнительно корректируют при помощи дозирующего экономайзерного устройства или регулировочных винтов 10 и 11, дросселирующих проходные сечения газовых каналов смесителя.



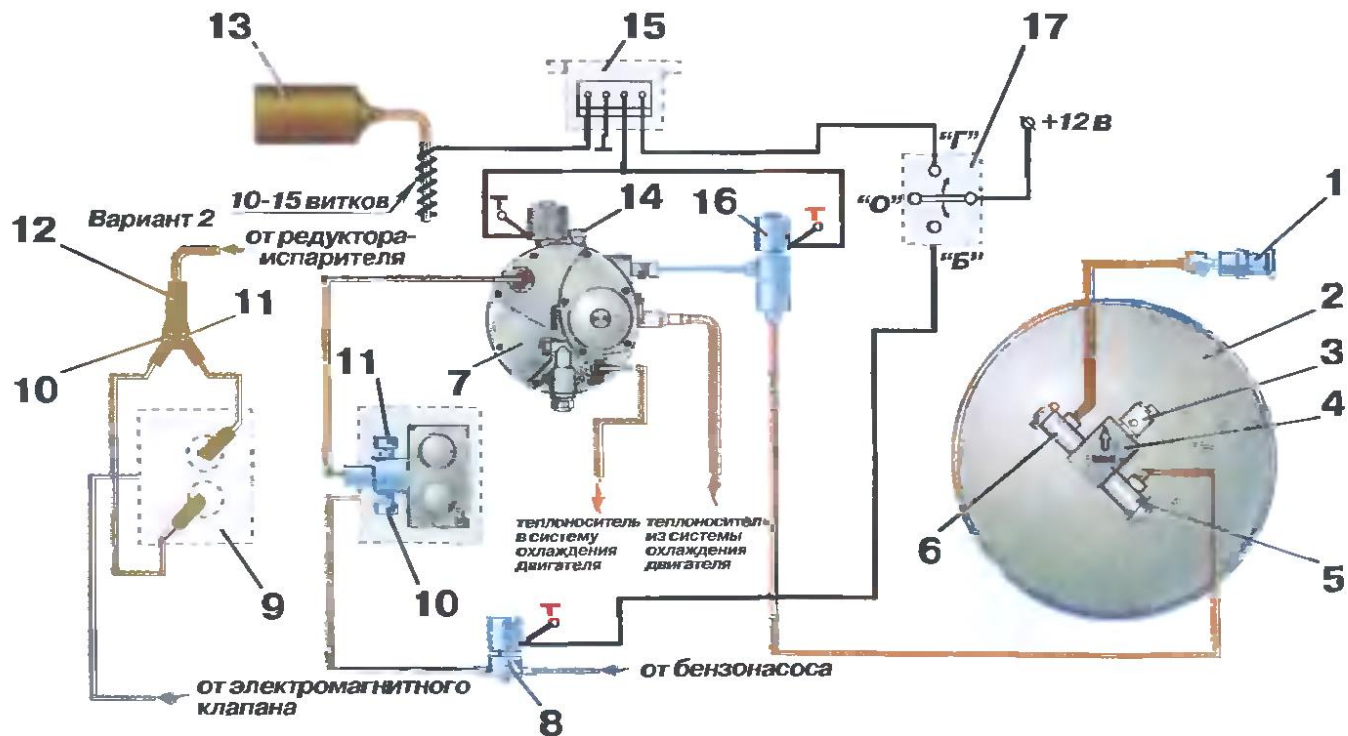
При работе на газе подачу бензина прекращает магистральный электромагнитный бензиновый клапан 8, установленный в бензопроводе между бензонасосом и карбюратором.

Управляют электромагнитными клапанами электронный блок управления 15, размещенный в отсеке двигателя, и переключатель вида топлива 17, устанавливаемый обычно на панели приборов.



Электронный блок управления обеспечивает дозированное предпусковое открытие газовых клапанов перед пуском двигателя на газовом топливе и поддерживает их открытое состояние при дальнейшей работе на нем.

В случае остановки двигателя, независимо от ее причины, электронный блок автоматически закрывает газовые клапаны.



Электронный блок управления обеспечивает дозированное предпусковое открытие газовых клапанов перед пуском двигателя на газовом топливе и поддерживает их открытое состояние при дальнейшей работе на нем.

В случае остановки двигателя, независимо от ее причины, электронный блок автоматически закрывает газовые клапаны.

## Заключение

Достаточно высокое качество газобаллонного оборудования стимулирует дальнейший прогресс в области автомобильной техники, в частности, переход автомобильного парка на питание двигателей метаном. Уже стала крылатой фраза, что метан - моторное топливо XXI века. Этому экологически чистому и дешевому ископаемому энергоносителю, принадлежит будущее на автомобильном транспорте страны, особенно в крупных городах.

Уже сейчас многие автокомбинаты по достоинству оценили экономические преимущества такого вида топлива, и отечественный парк газобаллонных автомобилей стал неуклонно расширяться. Убедившись в преимуществах газового топлива, все больше частных автовладельцев устанавливают на свои автомобили газобаллонное оборудование.